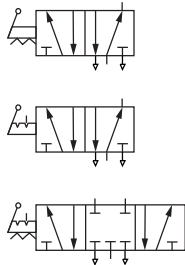


VALVULAS DE PALANCA 5/2 - 5/3

SERIE VPA 1/8 - 1/4 - 3/8 NPT

Art



Características

- Dos y tres posiciones
- Tamaño muy compacto
- Montaje en panel
- Resistentes a la corrosión
- Alta capacidad de flujo

Válvulas de Palanca 5/2 Vías

Referencia	NPT	Operador	Cv
VPA0802	1/4"	Palanca / Resorte	0,89
VPA0803	3/8"	Palanca / Resorte	1,67
VPA0901	1/8"	Palanca / 2 Posiciones Fijas	0,78
VPA0902	1/4"	Palanca / 2 Posiciones Fijas	0,89
VPA0903	3/8"	Palanca / 2 Posiciones Fijas	1,67

Válvulas de Palanca 5/3 Vías - Centros Cerrados

Referencia	NPT	Operador	Cv
VPA1002	1/4"	Palanca / 3 Posiciones / Resorte	0,67
VPA1003	3/8"	Palanca / 3 Posiciones / Resorte	1,00

Datos Técnicos

Fluido:

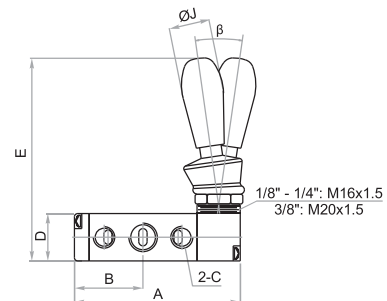
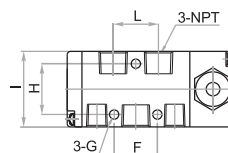
Aire comprimido Filtrado, lubricado o no lubricado

Presión de Trabajo:

0 a 8 Bar ~ 0 a 114 PSI

Temperatura de Trabajo:

-20°C a 70°C ~ -4°F a 158°F



NPT	A	B	C	D	E	F
1/8"	81,5	32,5	1/8"	22	90	20
1/4"	81,5	32,5	1/8"	22	90	20
3/8"	101	40,5	1/4"	27	93,5	24
1/4" (5/3)	100,5	32,5	1/8"	22	90,5	20
3/8" (5/3)	120	40,5	1/4"	27	94	24

NPT	ØG	H	I	ØJ	β	L
1/8"	4,3	23,5	35	18	15	18
1/4"	4,3	23,5	35	18	15	21
3/8"	4,3	27,5	40	18	18	24
1/4" (5/3)	4,3	23,5	35	18	8,5	21
3/8" (5/3)	4,3	27,5	40	18	10	24

Materiales

Cuerpo : Aluminio
Sellos : NBR
Palanca : Nylon