



### Características

- Convierte una señal de presión, en una señal de salida eléctrica
- Posibilidad de manejar altas cargas eléctricas a través de sus contactos

### Convertidor de Señal Neumática En Eléctrica

Referencia	Conexión	Contactos
ACS01	1/8" Hembra	1 cerrado / 1 abierto

### Datos Técnicos

**Fluido:**  
 Aire comprimido, libre de aceite

**Presión de Trabajo:**  
 1 a 10 Bar ~ 14,5 a 145 PSI

**Temperatura de Trabajo:**  
 -5°C a 60°C ~ 23°F a 140°F

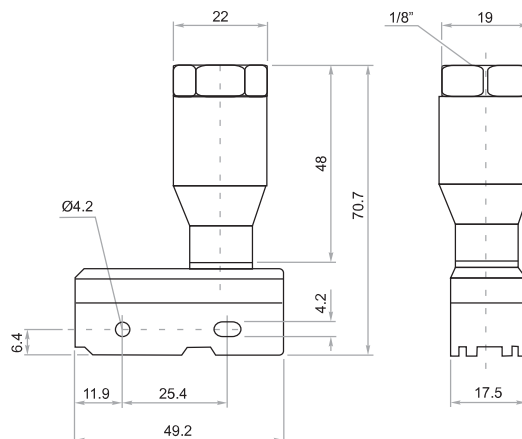
**Conexión:**  
 1/8" NPT Hembra

### Capacidad de Conmutación

Tipo de Carga	AC	DC
Carga Resistiva	250 V ~ 15 A	30 V ~ 6 A
Carga Inductiva	250 V ~ 10 A	30 V ~ 5 A
Carga de Lámpara	250 V ~ NC 2,5 A	30 V ~ NC 3 A

### Materiales

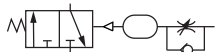
Cuerpo : Bronce  
 Pistón : Poliacetal  
 Resorte : Acero Inoxidable



# TEMPORIZADOR NEUMATICO

SERIE ATN 1/8 NPT

Art



## Características

- Permite el paso de una señal neumática, después de un lapso de tiempo regulable
- La combinación de un orificio variable, un flujo fijo y una válvula 3/2, permiten el retardo de la señal neumática
- Fácil regulación del intervalo de tiempo mediante perilla



## Temporizador Neumático

Referencia	Conexión	Temporización
ATN01	1/8" Hembra	0,5 ~ 60 Seg.

## Datos Técnicos

### Fluido:

Aire comprimido, libre de aceite

### Presión de Trabajo:

0 a 10 Bar ~ 0 a 145 PSI

### Presión del Piloto:

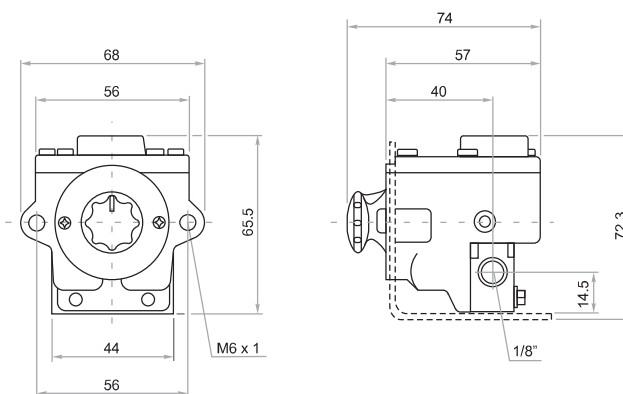
2,5 a 8 Bar ~ 36 a 116 PSI

### Temperatura de Trabajo:

-5°C a 60°C ~ 23°F a 140°F

## Materiales

Cuerpo : Aluminio  
Pistón : Bronce  
Resorte : Acero Inoxidable  
Sellos : NBR



# TEMPORIZADOR ELECTRICO

SERIE ATA - CONECTOR DIN

Art

## Características

- Permite controlar el tiempo de accionamiento en una válvula solenoide
- Para instalar con válvulas solenoides 2/2, 3/2 ó 5/2
- Fácil regulación del intervalo de tiempo mediante perilla



## Temporizador Eléctrico

Referencia	Conector	Temporización	Indicador
ATA045	DIN 43650A	ON: 0,5 - 10 Seg ~ OFF: 0,5 - 45 Minutos	LED Amarillo
ATA120	DIN 43650B	ON: 2 Seg ~ OFF: 0,5 - 120 Minutos	LED Rojo

## Datos Técnicos

Voltaje de Alimentación:  
24 ~ 240 V AC/DC

Absorción de Corriente:  
4 mA máximo

Protección:  
IP65-EN 60529

Retención de Tensión:  
400 V máximo

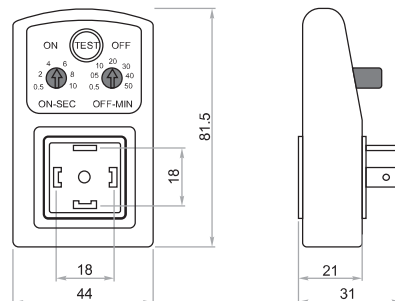
Capacidad:  
1A

Pico Máx. de Corriente:  
10A por 10ms.

Vida del Interruptor:  
3 x 10 Ciclos

Temperatura de Trabajo:  
-10°C a 50°C ~ 14°F a 122°F

**ATA 045  
DIN 43650A**



**ATA120  
DIN 43650B**

