

Características

- Resistentes a la corrosión
- Montaje ISO 5211
- Protección IP67
- Angulo de rotación 90°
- Operador manual adicional

Datos Técnicos

Tipo:
On/Off

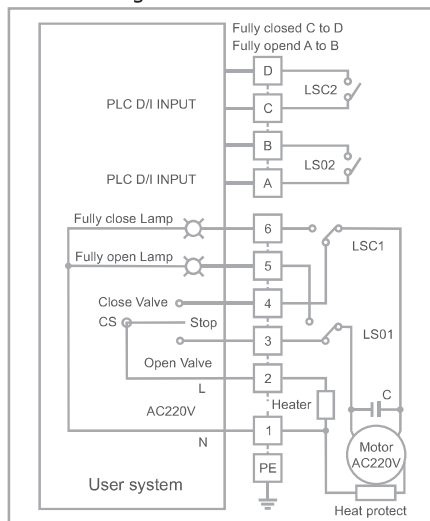
Temperatura de Trabajo:
-20°C a 65°C ~ -4°F a 150°F

Humedad Relativa:
<90% (25°C)



Cuerpo en aluminio anodizado con pintura electrostática para una alta resistencia a la intemperie y fuertes condiciones de trabajo

Diagrama de Conexión



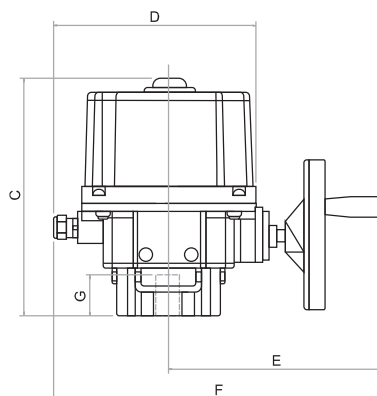
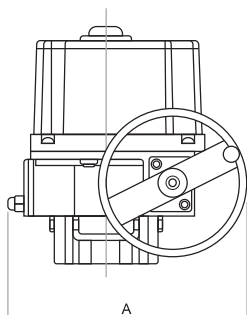
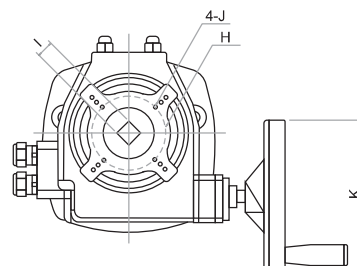
Actuador Eléctrico Rotativo

Referencia	Torque	Voltaje	Consumo	Tiempo*	Peso
PAE0352	35 Nm	24 VDC	10 W	10 Seg.	3.5 Kg.
PAE0354	35 Nm	110 VAC	10 W	10 Seg.	3.5 Kg.
PAE0355	35 Nm	220 VAC	10 W	10 Seg.	3.5 Kg.
PAE0502	50 Nm	24 VDC	15 W	14 Seg.	3.5 Kg.
PAE0504	50 Nm	110 VAC	15 W	14 Seg.	3.5 Kg.
PAE0505	50 Nm	220 VAC	15 W	14 Seg.	3.5 Kg.
PAE0804	80 Nm	110 VAC	15 W	20 Seg.	4 Kg.
PAE0805	80 Nm	220 VAC	15 W	20 Seg.	4 Kg.
PAE1004	100 Nm	110 VAC	40 W	19 Seg.	12 Kg.
PAE1005	100 Nm	220 VAC	40 W	19 Seg.	12 Kg.
PAE2004	200 Nm	110 VAC	40 W	39 Seg.	12 Kg.
PAE2005	200 Nm	220 VAC	40 W	39 Seg.	12 Kg.
PAE4004	400 Nm	110 VAC	90 W	29 Seg.	24.8 Kg.
PAE4005	400 Nm	220 VAC	90 W	29 Seg.	24.8 Kg.

* Tiempo: se refiere al tiempo que tarda en realizar el giro de 90°

Cuando se corta el suministro de energía, el actuador se detiene y su frenado es instantaneo y estable.

Posee dos finales de carrera que permiten enviar señales de baja potencia para lamparas AC ó como entradas de un PLC (controlador) DC



Referencia	A	C	D	E	F	G	H	I	J	K
PAE0352/4/5	116	163	148	-	-	20	36	11	M5	-
PAE0502/4/5	116	163	148	-	-	20	50	14	M6	-
PAE0804/5	116	191	148	116	174	20	70	17	M8	60
PAE1004/5	212	259	226	240	372	35	70	17	M8	125
PAE2004/5	212	259	226	240	372	35	70/102	22	M8/M10	125
PAE4004/5	319	317	271	291	446	55	102	22	M10	200