

CONTROLES DE FLUJO METALICOS - MILIMETRICOS

SERIE RM M5 - 1/8 - 1/4 - 3/8 - 1/2 ROSCA G

Art



Características

- Control de flujo unidireccional
- Excelente sujeción de las mangueras
- Montaje directo sobre los cilindros neumáticos facilitando el control
- Cuerpo orientable que facilita el montaje

Control de Flujo Metálico

Código / Referencia	Rosca G	OD
RM201M504	M5	4
RM201M506	M5	6
RM2010106	1/8"	6
RM2010108	1/8"	8
RM2010206	1/4"	6
RM2010208	1/4"	8
RM2010210	1/4"	10
RM2010308	3/8"	8
RM2010310	3/8"	10
RM2010412	1/2"	12

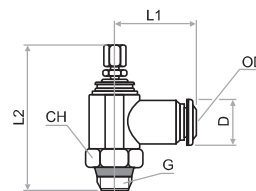
Datos Técnicos

Fluido:
Aire comprimido y vacío

Presión de Trabajo:
1 a 10 Bar ~ 14,7 a 147 PSI

Temperatura de Trabajo:
-20°C a 80°C ~ -4°F a 176°F

Roscas:
Milimétricas - G



Referencia	G	OD	CH	D	L1	L2
RM201M504	M5	4	8	10	19	42,5
RM201M506	M5	6	8	12,5	20,5	42,5
RM2010106	1/8"	6	14	12,5	22,5	49
RM2010108	1/8"	8	14	14	24	49
RM2010206	1/4"	6	17	12,5	25	55
RM2010208	1/4"	8	17	14	26	55
RM2010210	1/4"	10	17	17	28,5	55
RM2010308	3/8"	8	20	14	28,5	65
RM2010310	3/8"	10	20	17	30,5	65
RM2010412	1/2"	12	24	21,5	35	69

Materiales

Cuerpo : Bronce Niquelado
Empaques : NBR

CONTROLES DE FLUJO PLASTICOS - EN PULGADAS

SERIE RP 1/8 - 1/4 - 3/8 - 1/2 NPT

Art



Características

- Permiten controlar una velocidad constante del cilindro fácilmente
- Con un sistema de bloqueo para evitar manipulaciones no deseadas
- Fácil instalación al fijarlos directamente a las conexiones del cilindro
- Regulación de la velocidad en un solo sentido



Control de Flujo en Pulgadas

Código	NPT	OD	Flujo l/min.
RP1010102	1/8"	1/4"	350
RP1010202	1/4"	1/4"	600
RP1010203	1/4"	3/8"	640
RP1010302	3/8"	1/4"	1.100
RP1010303	3/8"	3/8"	1.100
RP1010304	3/8"	1/2"	1.100
RP1010403	1/2"	3/8"	1.100
RP1010404	1/2"	1/2"	1.700

Datos Técnicos

Fluido:

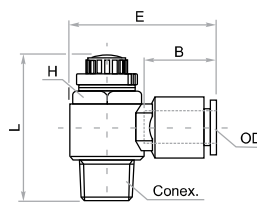
Aire comprimido

Presión de Trabajo:

-1 a 10 Bar ~ -14,7 a 150 PSI

Temperatura de Trabajo:

0°C a 60°C ~ 32°F a 140°F



Materiales

Cuerpo : PBT
 Perilla : Bronce Niquelado
 Empaques : NBR

Referencia	NPT	OD	B	E	L Max.	H Hex.
RP1010102	1/8"	1/4"	17,4	32,0	40,1	7/16
RP1010202	1/4"	1/4"	17,4	35,9	45,7	19/32
RP1010203	1/4"	3/8"	20,2	37,5	45,7	19/32
RP1010302	3/8"	1/4"	17,4	39,7	55,0	3/4
RP1010303	3/8"	3/8"	20,2	42,1	55,0	3/4
RP1010304	3/8"	1/2"	22,0	45,1	55,0	3/4
RP1010403	1/2"	3/8"	20,2	47,3	60,2	15/16
RP1010404	1/2"	1/2"	22,0	50,5	60,2	15/16

RACORES

Art

Racores-283

CONTROLES DE FLUJO PLASTICOS - MILIMETRICOS

SERIE RP M5 - 1/8 - 1/4 - 3/8 - 1/2 Rosca G

Ar.t



Características

- Permiten controlar una velocidad constante del cilindro fácilmente
- Con un sistema de bloqueo para evitar manipulaciones no deseadas
- Fácil instalación al fijarlos directamente a las conexiones del cilindro
- Regulación de la velocidad en un solo sentido

Control de Flujo Milimetrico

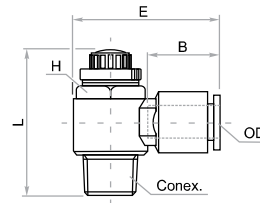
Código	NPT	OD	Flujo l/min.
RP201M504	M5	4	100
RP201M506	M5	6	100
RP2010106	1/8"	6	350
RP2010108	1/8"	8	350
RP2010206	1/4"	6	600
RP2010208	1/4"	8	640
RP2010210	1/4"	10	640
RP2010306	3/8"	6	1.100
RP2010308	3/8"	8	1.100
RP2010310	3/8"	10	1.100
RP2010312	3/8"	12	1.100
RP2010410	1/2"	10	1.700
RP2010412	1/2"	12	1.700

Datos Técnicos

Fluido:
Aire comprimido

Presión de Trabajo:
-1 a 10 Bar ~ -14,7 a 150 PSI

Temperatura de Trabajo:
0°C a 60°C ~ 32°F a 140°F



Materiales

Cuerpo : PBT
Perilla : Bronce Niquelado
Empaques : NBR

Referencia	NPT	OD	B	E	L Max.	H Hex.
RP201M504	M5	4	16.3	25.1	30.2	8
RP201M506	M5	6	17.6	27.8	30.2	8
RP2010106	1/8"	6	17.6	31.2	40.1	8
RP2010108	1/8"	8	18.7	33	40.1	8
RP2010206	1/4"	6	17.6	35	45.7	12
RP2010208	1/4"	8	18.7	36.8	45.7	12
RP2010210	1/4"	10	19.6	38.8	45.7	12
RP2010306	3/8"	6	17.6	38.7	55	14
RP2010308	3/8"	8	18.7	40.1	55	14
RP2010310	3/8"	10	19.6	42.2	55	14
RP2010312	3/8"	12	21.9	45.9	55	14
RP2010410	1/2"	10	19.6	47.5	60.2	19
RP2010412	1/2"	12	21.9	50.1	60.2	19

CONTROLES DE FLUJO CON CHEQUE - MILIMETRICOS

SERIE RPC 1/8 - 1/4 - 3/8 Rosca G

Art



Características

- Garantizan la parada intermedia de un cilindro al bloquear la salida del aire
- Permiten controlar una velocidad constante del cilindro fácilmente
- Con un sistema de bloqueo para evitar manipulaciones no deseadas
- Fácil instalación al fijarlos directamente a las conexiones del cilindro
- Regulación de la velocidad en un solo sentido

Milimétricos

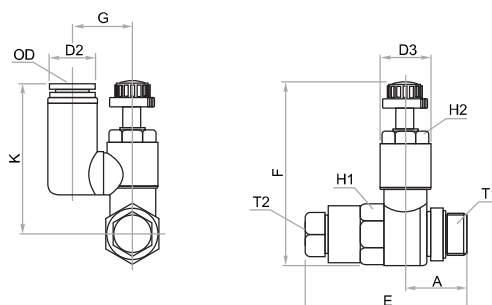
Referencia	G	OD
RPC10106	1/8"	6
RPC10206	1/4"	6
RPC10208	1/4"	8
RPC10308	3/8"	8
RPC10310	3/8"	10

Datos Técnicos

Fluido:
Aire comprimido

Presión de Trabajo:
-1 a 10 Bar ~ -14,7 a 150 PSI

Temperatura de Trabajo:
0°C a 60°C ~ 32°F a 140°F



Referencia	OD	A	D2	D3	E	F
RPC10106	6	16,0	12,6	12,1	35,4	48,4
RPC10206	6	18,1	12,6	15,4	42,0	60,4
RPC10208	8	18,1	14,9	15,4	42,0	60,4
RPC10308	8	21,0	15,1	20,3	49,7	63,4
RPC10310	10	21,0	17,6	20,3	49,7	63,4

Referencia	G	H1	H2	K	T1	T2
RPC10106	16,1	12	10	38,9	G 1/8	M5
RPC10206	19,4	17	13	44,3	G 1/4	G 1/8
RPC10208	18,4	17	13	46,7	G 1/4	G 1/8
RPC10308	23,4	19	17	50,7	G 3/8	G 1/8
RPC10310	23,4	19	17	53,0	G 3/8	G 1/8

Materiales

Cuerpo : PBT
Perilla : Bronce Niquelado
Empaques : NBR

RACORES

Art

Racores-289

CONTROLES DE FLUJO PLASTICOS - MILIMETRICOS

SERIE RP 1/8 - 1/4 - 3/8 - 1/2 Rosca PT (R)

Art



Estos controles son especiales para instalar en roscas NPT para usar mangueras milimétricas



Características

- Permiten controlar una velocidad constante del cilindro fácilmente
- Con un sistema de bloqueo para evitar manipulaciones no deseadas
- Fácil instalación al fijarlos directamente a las conexiones del cilindro
- Regulación de la velocidad en un solo sentido

Control de Flujo Milimetrico

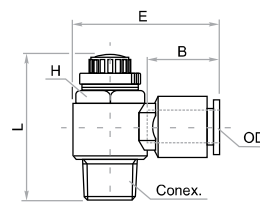
Código	PT (R)	OD	Flujo l/min.
RP3010106	1/8"	6	350
RP3010108	1/8"	8	350
RP3010206	1/4"	6	600
RP3010208	1/4"	8	640
RP3010210	1/4"	10	640
RP3010306	3/8"	6	1.100
RP3010308	3/8"	8	1.100
RP3010310	3/8"	10	1.100
RP3010312	3/8"	12	1.100
RP3010410	1/2"	10	1.700
RP3010412	1/2"	12	1.700

Datos Técnicos

Fluido:
Aire comprimido

Presión de Trabajo:
-1 a 10 Bar ~ -14,7 a 150 PSI

Temperatura de Trabajo:
0°C a 60°C ~ 32°F a 140°F



Materiales

Cuerpo : PBT
Perilla : Bronce Niquelado
Empaques : NBR

Referencia	PT (R)	OD	B	E	L Max.	H Hex.
RP3010106	1/8"	6	17.6	31.2	40.1	11
RP3010108	1/8"	8	18.7	33	40.1	11
RP3010206	1/4"	6	17.6	35	45.7	15
RP3010208	1/4"	8	18.7	36.8	45.7	15
RP3010210	1/4"	10	19.6	38.8	45.7	15
RP3010306	3/8"	6	17.6	38.7	55	19
RP3010308	3/8"	8	18.7	40.1	55	19
RP3010310	3/8"	10	19.6	42.2	55	19
RP3010312	3/8"	12	21.9	45.9	55	19
RP3010410	1/2"	10	19.6	47.5	60.2	24
RP3010412	1/2"	12	21.9	50.1	60.2	24

RACORES