

## VALVULAS DE DIAFRAGMA

SERIE IVDA - CONEXION SOLDAR NORMA ASME BPE

Art

### Características

Máxima Presión:  
145 Psi ~ 10 Bar

Temperatura:  
-20 a 135 °C ~ -4 a 275 °F

Temperatura de Esterilización:  
150 °C ~ 302 °F (Máx. 20 min.)

Material de la Válvula:  
Acero Inoxidable 316L

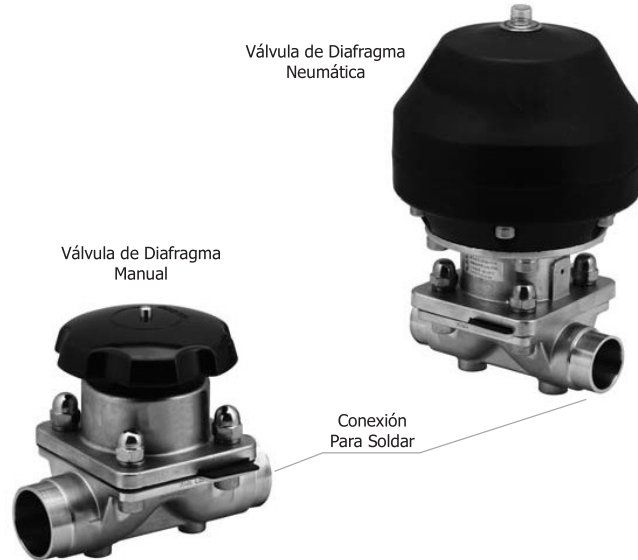
**Empaques EPDM + TFM:**  
TFM: Es una versión modificada del polímero PTFE (Teflón) que mantiene las propiedades de resistencia al calor y química. Tiene una estructura de polímero más denso, con una mejor recuperación de la tensión y acabado superficial más liso.

**Material del Actuador:**  
Policarbonato, posee indicador visual de posición

Pulimento interior: Ra ≤ 0.5 µm  
Pulimento exterior: Ra ≤ 0.8 µm

Válvula de Diafragma Neumática

Válvula de Diafragma Manual



Conexión Para Soldar

### Válvulas de Diafragma Manuales - Norma BPE

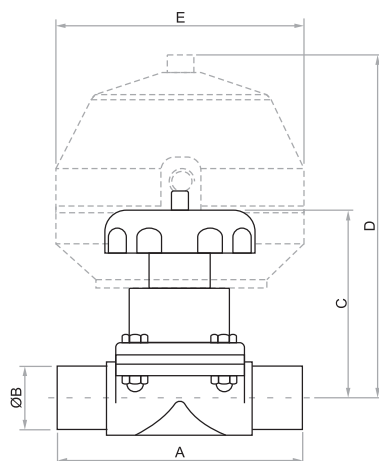
Referencia	Conex.	Inox.	A	B	C
IVD52204	1/2"	316L	61	12,7	58
IVD52205	3/4"	316L	97,6	19,1	76
IVD52206	1"	316L	120	25,4	106
IVD52208	1 1/2"	316L	159	38,1	124
IVD52210	2"	316L	190	50,8	134

Sellos en EPDM + TFM

### Válvulas de Diafragma Neumáticas - Norma BPE

Referencia	Conex.	Inox.	A	D	E
IVDR52206	1"	316L	120	189,7	128
IVDR52208	1 1/2"	316L	159	254,5	164
IVDR52210	2"	316L	190	273,5	164

Sellos en EPDM + TFM



### Sellos para Válvulas de Diafragma

Referencia	Conexión	Material
ISD5504	1/2"	EPDM + TFM
ISD5505	3/4"	EPDM + TFM
ISD5506	1"	EPDM + TFM
ISD5508	1 1/2"	EPDM + TFM
ISD5510	2"	EPDM + TFM

Art

Bioteología-345

BIO  
TECNOLOGÍA

## VALVULAS ZERO STATIC

SERIE IVZ - CONEXION SOLDADA NORMA ASME BPE

Art

### Características

Estructura muy compacta en acero forjado, alta capacidad de flujo sin puntos muertos, rápida esterilización, convenientes para puntos de entrada, drenajes y puntos de uso en sistemas de agua pura.

Máxima Presión:  
145 Psi ~ 10 Bar

Temperatura:  
-20 a 135 °C ~ -4 a 275 °F

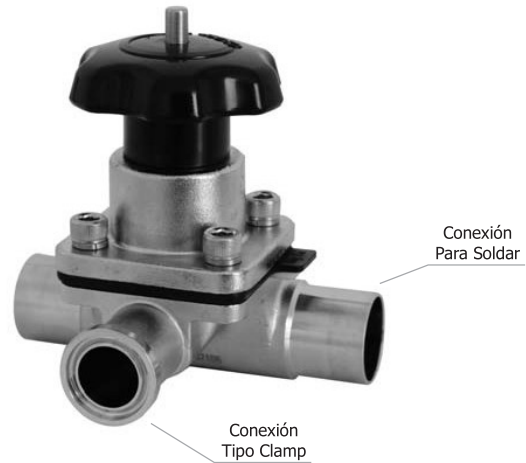
Temperatura de Esterilización:  
150 °C ~ 302 °F (Máx. 20 min.)

Material de la Válvula:  
Acero Inoxidable 316L

Empaques EPDM + TFM:

TFM: Es una versión modificada del polímero PTFE (Teflón) que mantiene las propiedades de resistencia al calor y química. Tiene una estructura de polímero más denso, con una mejor recuperación de la tensión y acabado superficial más liso.

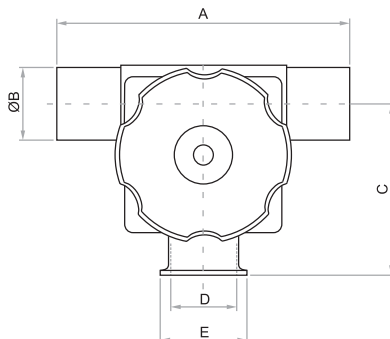
Pulimento interior: Ra ≤ 0.5 µm  
Pulimento exterior: Ra ≤ 0.8 µm



### Válvulas Zero Static - Norma BPE

Referencia	Conexión	Punto de Uso	Inox.	Espesor
IVZ5220604	1"	1/2"	316L	1,65
IVZ5220605	1"	3/4"	316L	1,65
IVZ5220804	1 1/2"	1/2"	316L	1,65
IVZ5220805	1 1/2"	3/4"	316L	1,65
IVZ5220806	1 1/2"	1"	316L	1,65

Sellos en EPDM + TFM



Referencia	A	B	C	D	E
IVZ5220604	82	25,4	51,3	9,4	25
IVZ5220605	101	25,4	65	15,8	25
IVZ5220804	82	38,1	59,5	9,4	25
IVZ5220805	101	38,1	72	15,8	25
IVZ5220806	124	38,1	84	22,1	50,4