

TRAMPAS AUTOMATICAS DE CONDENSADO

SERIE UT 1/2 - 1 NPT

Art



Características

- Unidades automáticas que purgan líquidos en los puntos más bajos de los circuitos de aire comprimido
- Resistentes al polvo y la corrosión
- Alto flujo de descarga



Modelo Standard

Referencia	NPT	Vaso	Drenaje	SCFM
UT20421	1/2"	Transparente / Protector	Automático	150
UT30622	1"	Metálico	Automático	600

Datos Técnicos

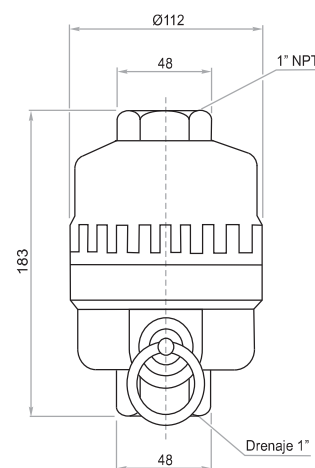
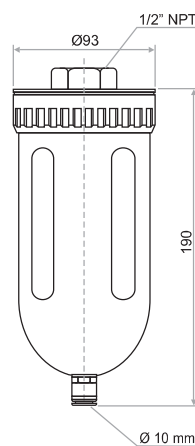
Fluido:
Aire comprimido

Presión de Trabajo:
0 a 10 Bar ~ 0 a 142 PSI

Temperatura de Trabajo:
0°C a 60°C ~ 32°F a 140°F

Materiales

Cuerpo : Aluminio
Vaso : Policarbonato
Empaques : NBR



MANTENIMIENTO
F.R.L.