

## VENTOSAS SIN CONECTOR

SERIE OV / OVP / OVD 10 - 15 - 20 - 25 - 30 - 40 - 50 - 75 - 110 MM

Art

### Ventosas Standard



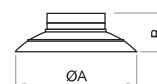
### Ventosas en NBR

Referencia	Ø Ventosa
OV110	10 mm
OV115	15 mm
OV120	20 mm
OV125	25 mm
OV130	30 mm
OV140	40 mm
OV150	50 mm

### Ventosas en Silicona

Referencia	Ø Ventosa
OV210	10 mm
OV215	15 mm
OV220	20 mm
OV225	25 mm
OV230	30 mm
OV240	40 mm
OV250	50 mm

Ø Ventosa	ØA	B
10 mm	11	10.5
15 mm	16.5	11
20 mm	22	8
25 mm	27	9
30 mm	32	9.5
40 mm	42	13
50 mm	53	17.5



### Ventosas Planas



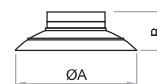
### Ventosas en NBR

Referencia	Ø Ventosa
OVP115	15 mm
OVP120	20 mm
OVP125	25 mm
OVP130	30 mm
OVP140	40 mm
OVP150	50 mm
OVP175	75 mm
OVP1110	110 mm

### Ventosas en Silicona

Referencia	Ø Ventosa
OVP215	15 mm
OVP220	20 mm
OVP225	25 mm
OVP230	30 mm
OVP240	40 mm
OVP250	50 mm
OVP275	75 mm
OVP2110	110 mm

Ø Ventosa	ØA	B
15 mm	16.5	11
20 mm	22	8
25 mm	27	9
30 mm	32	10
40 mm	42	13
50 mm	53	17.5
75 mm	77	13
110 mm	112	20



### Ventosas De Doble Fuelle



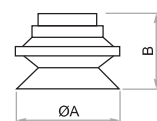
### Ventosas en NBR

Referencia	Ø Ventosa
OVD110	10 mm
OVD115	15 mm
OVD120	20 mm
OVD130	30 mm
OVD140	40 mm
OVD150	50 mm

### Ventosas en Silicona

Referencia	Ø Ventosa
OVD210	10 mm
OVD215	15 mm
OVD220	20 mm
OVD230	30 mm
OVD240	40 mm
OVD250	50 mm

Ø Ventosa	ØA	B
10 mm	11	16
15 mm	15.5	19.5
20 mm	22	19
30 mm	34	26
40 mm	43	28
50 mm	53	35



# VENTOSAS CON COMPENSADOR DE NIVEL

SERIE OVC 20 - 30 - 40 MM

Art

## Características

- Amplio rango de diámetros
- Compensadores fijos y de junta esférica
- Facilitan la absorción en superficies de trabajo irregulares

Conexión Superior de Ø 5 mm.



Conexión Lateral de Ø 5 mm.



## Datos Técnicos

Fluido:  
Vacío

Temperatura de Trabajo:

NBR:  
Máximo 55°C ~ 131°F

Silicona:  
Máximo 50°C ~ 122°F

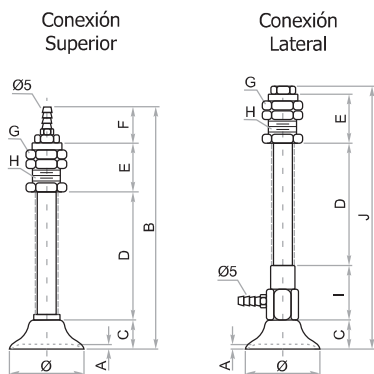
Conexión:  
Espigo p/manguera Ø 5 mm

## Compensadores de Nivel Conex. Ø 5 mm.

Referencia	Ø Ventosa	Longitud	Fuerza (Kg) a -0.9 Bar
OVC112020	20 mm	20 mm	1,6
OVC112030	20 mm	30 mm	1,6
OVC113015	30 mm	15 mm	3,3
OVC113030	30 mm	30 mm	3,3
OVC114015	40 mm	15 mm	6,0
OVC114030	40 mm	30 mm	6,0

## Compensadores de Nivel Conex. Lateral Ø 5 mm.

Referencia	Ø Ventosa	Longitud	Fuerza (Kg) a -0.9 Bar
OVC122020	20 mm	20 mm	1,6
OVC122030	20 mm	30 mm	1,6
OVC123015	30 mm	15 mm	3,3
OVC123030	30 mm	30 mm	3,3
OVC124015	40 mm	15 mm	6,0
OVC124030	40 mm	30 mm	6,0



Ø x Long.	A	B	C	D	E	F	G	H	I	J
20 x 20 mm	2,3	88	10	40	19	16	14H	M11 x 1	22	94
20 x 30 mm	2,3	108	10	60	19	16	14H	M11 x 1	22	114
30 x 15 mm	2	86	12	30	24	17	17H	M14 x 1,5	32	102
30 x 30 mm	2	116	12	60	24	17	17H	M14 x 1,5	32	132
40 x 15 mm	3,5	88	14	30	24	17	17H	M14 x 1,5	32	104
40 x 30 mm	3,5	118	14	60	24	17	17H	M14 x 1,5	32	134

Art

Vacío-261

VACIO

# VENTOSAS CON COMPENSADOR DE JUNTA ESFERICA

SERIE OVJ 20 - 30 - 40 MM

Art

## Características

- Amplio rango de diámetros
- Compensadores fijos y de junta esférica
- Facilitan la absorción en superficies de trabajo irregulares

Conexión Superior de Ø 5 mm.



Conexión Lateral de Ø 5 mm.



## Datos Técnicos

Fluido:  
Vacío

Temperatura de Trabajo:

NBR:  
Máximo 55°C ~ 131°F

Silicona:  
Máximo 50°C ~ 122°F

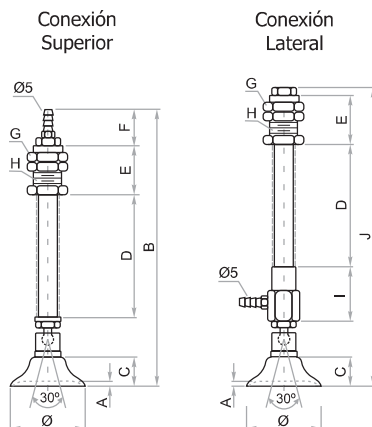
Conexión:  
Espigo p/manguera Ø 5 mm

## Compensadores de Junta Esférica Conex. Ø 5 mm.

Referencia	Ø Ventosa	Longitud	Fuerza (Kg) a -0.9 Bar
OVJ112020	20 mm	20 mm	1,6
OVJ112030	20 mm	30 mm	1,6
OVJ113015	30 mm	15 mm	3,3
OVJ113030	30 mm	30 mm	3,3
OVJ114015	40 mm	15 mm	6,0
OVJ114030	40 mm	30 mm	6,0

## Compensadores de Junta Esférica Conex. Lateral Ø 5 mm.

Referencia	Ø Ventosa	Longitud	Fuerza (Kg) a -0.9 Bar
OVJ122020	20 mm	20 mm	1,6
OVJ122030	20 mm	30 mm	1,6
OVJ123015	30 mm	15 mm	3,3
OVJ123030	30 mm	30 mm	3,3
OVJ124015	40 mm	15 mm	6,0
OVJ124030	40 mm	30 mm	6,0



Ø x Long.	A	B	C	D	E	F	G	H	I	J
20 x 20 mm	2,3	117	9	40	19	16	14H	M11 x 1	22	94
20 x 30 mm	2,3	137	9	60	19	16	14H	M11 x 1	22	114
30 x 15 mm	2	126	12	30	24	17	17H	M14 x 1,5	32	102
30 x 30 mm	2	156	12	60	24	17	17H	M14 x 1,5	32	132
40 x 15 mm	3,5	128	14	30	24	17	17H	M14 x 1,5	32	104
40 x 30 mm	3,5	158	14	60	24	17	17H	M14 x 1,5	32	134

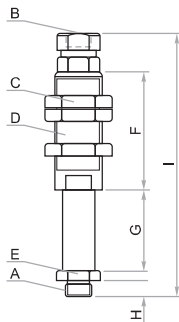


**Características**

- Amortiguación por resorte interno
- Compensa automáticamente las diferencias de nivel entre los objetos
- Facilitan la absorción en superficies de trabajo irregulares

**Compensadores de Nivel**

Referencia	Conexión Inferior Macho	Conexión Superior Hembra	Longitud
OCM510	M5	M5	10 mm
OC0120	1/8"	1/8"	20 mm
OC0130	1/8"	1/8"	30 mm
OC0220	1/4"	1/8"	20 mm
OC0230	1/4"	1/8"	30 mm
OC0320	3/8"	1/8"	20 mm
OC0330	3/8"	1/8"	30 mm
OC0430	1/2"	1/4"	30 mm



Referencia	A	B	C	D	E	F	G	H	I
OCM510	M5	M5	S14	M8 x 1	S7	44	10	5.5	75
OC0120	1/8"	1/8"	S20	M16 x 1	S14	35	20	6	80
OC0130	1/8"	1/8"	S20	M16 x 1	S14	45	30	6	100
OC0220	1/4"	1/8"	S22	M18 x 1	S17	35	20	11	86
OC0230	1/4"	1/8"	S22	M18 x 1	S17	45	30	11	106
OC0320	3/8"	1/8"	S22	M18 x 1	S21	35	20	10	86
OC0330	3/8"	1/8"	S22	M18 x 1	S21	46	30	10	107
OC0430	1/2"	1/4"	S26	M22 x 1.5	S24	50	30	12	120

VACIO