

F. R. L.

Mantenimiento

Equipos para el tratamiento del aire comprimido:

- Filtros
- Reguladores
- Lubricadores
- Trampas de Condensado
- Separadores Centrífugos



Unidades De Mantenimiento Integradas

Filtro/Regulador y Lubricador

Serie UM (1/8", 1/4", 3/8", 1/2") [Mantenimiento-178](#)

Filtro/Regulador Integrado

Serie UFR (1/8", 1/4", 3/8", 1/2", 3/4", 1") [Mantenimiento-179](#)



Filtros

Filtros De Partículas

Serie UF (1/4", 3/8", 1/2", 3/4", 1") [Mantenimiento-180](#)

Filtros Removedores de Aceite

Serie UFA (1/4", 3/8", 1/2", 3/4", 1") [Mantenimiento-181](#)



Reguladores De Presión

Miniatura **Serie URM** (1/8", 1/4") [Mantenimiento-182](#)

Regulador **Serie UR** (1/8", 1/4", 3/8", 1/2", 3/4", 1") [Mantenimiento-183](#)

Alto Flujo y Pilotado **Serie URP** (1/2", 2") [Mantenimiento-184](#)



Reguladores De Presión

De Precisión **Serie URE** (1/4") [Mantenimiento-185](#)

Alta Presión **Serie URH** (1/4", 3/8", 1/2", 3/4", 1") [Mantenimiento-186](#)



Válvulas Reguladoras de Arranque Lento

Válvulas **Serie UVA** (1/4", 3/8", 1/2") [Mantenimiento-187](#)



Manómetros

Manómetros **Serie URM** [Mantenimiento-188](#)



Filtro/Regulador Integrado

Filtro/Regulador Integrado en Acero Inoxidable

Serie UIFR (1/4", 1/2") [Mantenimiento-189](#)



Lubricadores

Lubricadores **Serie UL**

(1/8", 1/4", 3/8", 1/2", 3/4", 1") [Mantenimiento-190](#)



Accesorios Para Unidades De Mantenimiento

Válvula De Corte **Serie UVC** [Mantenimiento-191](#)

Bloque Distribución **Serie UBD** [Mantenimiento-192](#)

Repuestos [Mantenimiento-192](#)

Uniones Modulares **Serie UM** [Mantenimiento-193](#)

Galón de Aceite **Serie UGA** [Mantenimiento-194](#)



Trampas De Condensado Automáticas

Trampas de Condensado Automáticas

Serie UT (1/2", 1") [Mantenimiento-195](#)



Trampas De Condensado Eléctricas

Trampas Eléctricas

Serie UTE (1/2") Mantenimiento-196

Trampas Eléctricas Con Temporizador

Serie UTT (1/2") Mantenimiento-196



Separadores Centrifugos

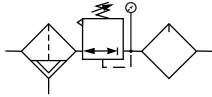
Separadores Centrifugos

Serie USC (1/2", 1", 1,1/2", 2", 3") Mantenimiento-197

UNIDADES DE MANTENIMIENTO

SERIE UM 1/8 - 1/4 - 3/8 - 1/2 NPT

Art



Filtro/Regulador, Lubricador
Manómetro y Soporte



Características

- Remueven agua y partículas sólidas mayores de 5 micras
- Regulador con bloqueo de seguridad
- Vasos transparentes con protector metálico
- Manómetro integrado en el regulador
- Uniones modulares que facilitan la conexión y el mantenimiento

Datos Técnicos

Fluido:
Aire comprimido

Remoción de Partículas:
Miniatura: 5 micrones
Standard: 40 micrones

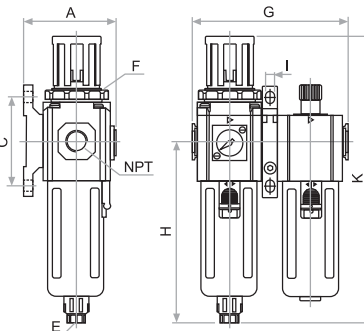
Presión de Trabajo:

Vaso Transparente:
1,5 a 9 Bar ~ 21 a 128 PSI
Vaso Metálico:
1,5 a 15 Bar ~ 21 a 217,5 PSI

Temperatura de Trabajo:
-20°C a 70°C ~ -4°F a 158°F

Materiales

Cuerpo : Aluminio
Vaso : Policarbonato
Empaques : NBR
Elemento Filtrante 5µm : Polipropileno
Elemento Filtrante 40µm : Bronce Sinterizado



Tamaño	A	C	E	F
Miniatura	62	50	Ø 6 OD	M30x1,5
Standard	72	70	1/8	M40x1,5
Alto Flujo (1/2")	89	80	1/4	M55x2
Alto Flujo (3/4"-1")	118	100	1/4	M68x1,5

Tamaño	G	H	I	K
Miniatura	97	93	5,5	161
Standard	124	143	6,5	225,5
Alto Flujo (1/2")	164	165,5	8,5	269,5
Alto Flujo (3/4"-1")	204	219	11	363

Unidades Miniatura

Referencia	NPT	Drenaje	Vaso	Micras	SCFM
UM1011	1/8"	Manual	Transparente	5	20
UM1021	1/4"	Manual	Transparente	5	24

* Estas unidades están disponibles con vaso metálico

Unidades Standard

Referencia	NPT	Drenaje	Vaso	Micras	SCFM
UM2021	1/4"	Manual	Transparente / Protector	40	50
UM2022	1/4"	Automático	Transparente / Protector	40	50
UM2031	3/8"	Manual	Transparente / Protector	40	50
UM2032	3/8"	Automático	Transparente / Protector	40	50
UM2041	1/2"	Manual	Transparente / Protector	40	60
UM2042	1/2"	Automático	Transparente / Protector	40	60

* Estas unidades están disponibles con vaso metálico

Unidades de Alto Flujo

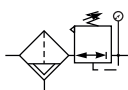
Referencia	NPT	Drenaje	Vaso	Micras	SCFM
UM3041	1/2"	Manual	Transparente / Protector	40	100
UM3042	1/2"	Automático	Transparente / Protector	40	100
UM3051	3/4"	Manual	Metálico	40	160
UM3052	3/4"	Automático	Metálico	40	160
UM3061	1"	Manual	Metálico	40	160
UM3062	1"	Automático	Metálico	40	160

* Estas unidades están disponibles con vaso metálico

FILTRO/REGULADORES INTEGRADOS

SERIE UFR 1/8 - 1/4 - 3/8 - 1/2 - 3/4 - 1 NPT

Art



Características

- Remueven agua y partículas sólidas mayores de 5 micras
- Regulador con bloqueo de seguridad
- Vasos transparentes con protector metálico
- Manómetro integrado en el regulador
- Uniones modulares que facilitan la conexión y el mantenimiento

Datos Técnicos

Fluido:

Aire comprimido

Presión de Trabajo:

Vaso Transparente:
1,5 a 9 Bar ~ 21 a 128 PSI

Vaso Metálico:
1,5 a 15 Bar ~ 21 a 217,5 PSI

Temperatura de Trabajo:

-20°C a 70°C ~ -4°F a 158°F

Materiales

- Cuerpo : Aluminio
 Vaso (Transparente) : Policarbonato
 Vaso (Metálico) : Aluminio
 Empaques : NBR
 Elemento
 Filtrante 5µm : Polipropileno
 Elemento
 Filtrante 40µm : Bronce Sinterizado

Filtro/Reguladores Miniatura / con Manómetro y Soporte

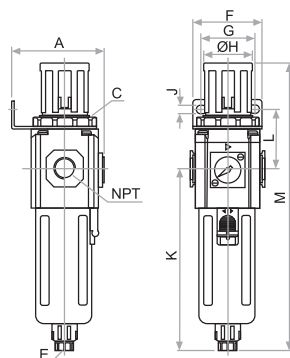
Referencia	NPT	Drenaje	Vaso	Micras	SCFM
UFR1011	1/8"	Manual	Transparente	5	20
UFR1021	1/4"	Manual	Transparente	5	24

Filtro/Reguladores Standard / con Manómetro y Soporte

Referencia	NPT	Drenaje	Vaso	Micras	SCFM
UFR2021	1/4"	Manual	Transparente / Protector	40	50
UFR20212	1/4"	Manual	Metálico	40	50
UFR2022	1/4"	Automático	Transparente / Protector	40	50
UFR20222	1/4"	Automático	Metálico	40	50
UFR2031	3/8"	Manual	Transparente / Protector	40	50
UFR20312	3/8"	Manual	Metálico	40	50
UFR2032	3/8"	Automático	Transparente / Protector	40	50
UFR20322	3/8"	Automático	Metálico	40	50
UFR2041	1/2"	Manual	Transparente / Protector	40	60
UFR20412	1/2"	Manual	Metálico	40	60
UFR2042	1/2"	Automático	Transparente / Protector	40	60
UFR20422	1/2"	Automático	Metálico	40	60

Filtro/Reguladores de Alto Flujo / con Manómetro y Soporte

Referencia	NPT	Drenaje	Vaso	Micras	SCFM
UFR3041	1/2"	Manual	Transparente / Protector	40	100
UFR20412	1/2"	Manual	Metálico	40	100
UFR3042	1/2"	Automático	Transparente / Protector	40	100
UFR30422	1/2"	Automático	Metálico	40	100
UFR3051	3/4"	Manual	Metálico	40	160
UFR3052	3/4"	Automático	Metálico	40	160
UFR3061	1"	Manual	Metálico	40	160
UFR3062	1"	Automático	Metálico	40	160



Tamaño	A	C	E	F	G
Miniatura	62	M30x1,5	Ø 6 OD	55	34
Standard	72	M40x1,5	1/8	53	40
Alto Flujo (1/2")	90	M55x2	1/4	72	52
Alto Flujo (3/4"-1")	117,7	M68x1,5	1/4	90	66

Tamaño	ØH	J	K	L	M
Miniatura	28	5,5	93	48	161
Standard	38	6,5	143	46	225,5
Alto Flujo (1/2")	52	8,5	165,5	53	270,5
Alto Flujo (3/4"-1")	64	11	219	76	363

Art

Mantenimiento-179

MANTENIMIENTO
F.R.L.

FILTROS PARA AIRE

SERIE UF 1/8 - 1/4 - 3/8 - 1/2 - 3/4 - 1 NPT

Art



Características

- Remueven agua y partículas sólidas mayores de 5 micras
- Vasos transparentes con protector metálico
- Uniones modulares que facilitan la conexión y el mantenimiento

Datos Técnicos

Fluido:
Aire comprimido

Remoción de Partículas:
Miniatura: 5 micrones
Standard: 40 micrones

Presión de Trabajo:
Vaso Transparente:
1,5 a 9 Bar ~ 21 a 128 PSI
Vaso Metálico:
1,5 a 15 Bar ~ 21 a 217,5 PSI

Temperatura de Trabajo:
-20°C a 70°C ~ -4°F a 158°F

Materiales

Cuerpo : Aluminio
Vaso (Transparente) : Policarbonato
Vaso (Metálico) : Aluminio
Empaques : NBR
Elemento Filtrante 5m μ : Polipropileno
Elemento Filtrante 40m μ : Bronce Sinterizado

Filtros Miniatura

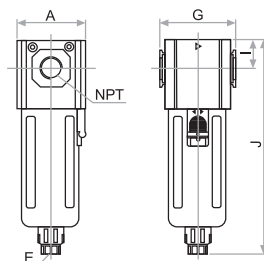
Referencia	NPT	Drenaje	Vaso	Micras	SCFM
UF1011	1/8"	Manual	Transparente	5	20
UF1021	1/4"	Manual	Transparente	5	24

Filtros Standard

Referencia	NPT	Drenaje	Vaso	Micras	SCFM
UF2021	1/4"	Manual	Transparente / Protector	40	50
UF20212	1/4"	Manual	Metálico	40	50
UF2022	1/4"	Automático	Transparente / Protector	40	50
UF20222	1/4"	Automático	Metálico	40	50
UF2031	3/8"	Manual	Transparente / Protector	40	50
UF20312	3/8"	Manual	Metálico	40	50
UF2032	3/8"	Automático	Transparente / Protector	40	50
UF20322	3/8"	Automático	Metálico	40	50
UF2041	1/2"	Manual	Transparente / Protector	40	60
UF20412	1/2"	Manual	Metálico	40	60
UF2042	1/2"	Automático	Transparente / Protector	40	60
UF20422	1/2"	Automático	Metálico	40	60

Filtros de Alto Flujo

Referencia	NPT	Drenaje	Vaso	Micras	SCFM
UFR3041	1/2"	Manual	Transparente / Protector	40	100
UFR20412	1/2"	Manual	Metálico	40	100
UFR3042	1/2"	Automático	Transparente / Protector	40	100
UFR30422	1/2"	Automático	Metálico	40	100
UFR3051	3/4"	Manual	Metálico	40	160
UFR3052	3/4"	Automático	Metálico	40	160
UFR3061	1"	Manual	Metálico	40	160
UFR3062	1"	Automático	Metálico	40	160



Tamaño	A	E	G	I	J
Miniatura	40	Ø 6 OD	47	17	110
Standard	53,5	1/8	60	21	164
Alto Flujo (1/2")	64	1/4	80	25	191,5
Alto Flujo (3/4"-1")	88,6	1/4	99	37	256

FILTROS REMOVEDORES DE ACEITE Y OLORES

SERIE UFA 1/4 - 3/8 - 1/2 - 3/4 - 1 NPT

Art



Características

- Remueven aceite y partículas sólidas mayores de 0.01 micras
- Visor estándar que indica la vida útil del elemento filtrante
- El elemento filtrante posee una capa interior de carbón activado para adsorción de vapores de aceite
- Vaso con sistema de montaje tipo bayoneta
- Deben instalarse con un prefiltro de partículas para evitar una rápida saturación



Filtros Removedores de Aceite y Olores

Referencia	NPT	Drenaje	Vaso	Micras	SCFM
UFA20231	1/4"	Semi-Automático	Transparente / Protector	0,01	28
UFA20331	3/8"	Semi-Automático	Transparente / Protector	0,01	28
UFA20431	1/2"	Semi-Automático	Transparente / Protector	0,01	28

Filtros Removedores de Aceite y Olores - Alto Flujo

Referencia	NPT	Drenaje	Vaso	Micras	SCFM
UFA30532	3/4"	Semi-Automático	Transparente / Protector	0,01	60
UFA30632	1"	Semi-Automático	Transparente / Protector	0,01	60

Nota: El flujo en SCFM esta calculado con una caída de presión de 7 PSI

Datos Técnicos

Fluido:

Aire comprimido

Absorción de Partículas:

0,01 Micrones

Presión de Trabajo:

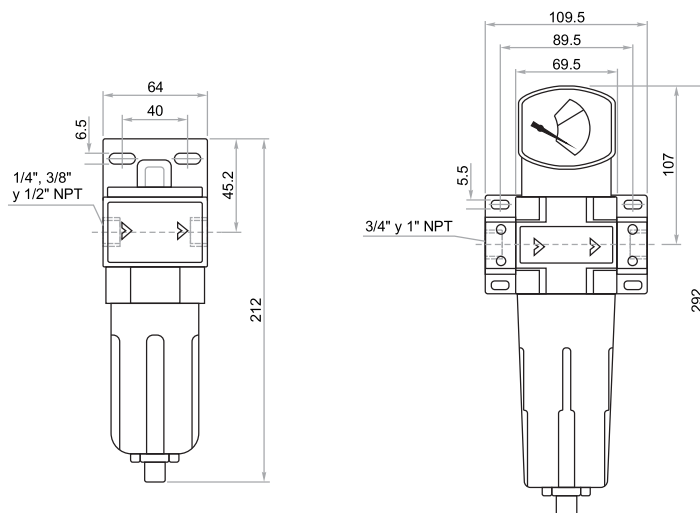
0,5 a 10 Bar ~ 7 a 145 PSI

Temperatura de Trabajo:

0°C a 60°C ~ 32°F a 140°F

Materiales

- Cuerpo : Aluminio
 Vaso : Policarbonato
 Empaques : Nitrilo y Neopreno
 Elemento Filtrante : Fibra sintética y Carbón activado



MANTENIMIENTO F.R.L.

REGULADORES DE PRESION - MINIATURA

SERIE URM 1/8 - 1/4 NPT

Art



Características

- Posee un alivio standard a la atmósfera, que protege el sistema de una sobrepresión
- Con bloqueo de seguridad
- Manómetro redondo, diámetro nominal 40mm.
- Soporte a pared

Regulador,
Manómetro y Soporte



Reguladores Miniatura

Referencia	NPT	Rango	Ajuste	SCFM
URM10121	1/8"	7 ~ 128 PSI	Perilla	12
URM10221	1/4"	7 ~ 128 PSI	Perilla	12

Datos Técnicos

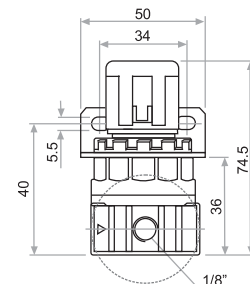
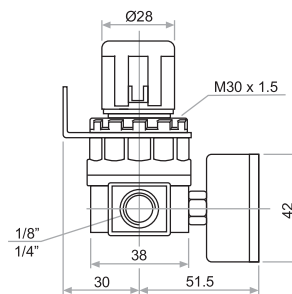
Fluido:
Aire comprimido

Presión de Trabajo:
0,5 a 9 Bar ~ 7 a 128 PSI

Temperatura de Trabajo:
-20°C a 70°C ~ -4°F a 158°F

Materiales

Cuerpo : Aluminio
Empaques : NBR
Perilla : POM





Regulador,
Manómetro y Soporte



Características

- Con sistema de alivio standard a la atmósfera, que protege el sistema de una sobrepresión
- Con bloqueo de seguridad
- Manómetro integrado
- Soporte a pared
- Uniones modulares que facilitan la conexión y el mantenimiento

Reguladores Miniatura

Referencia	NPT	Rango	Ajuste	SCFM
UR10111	1/8"	21 ~ 128 PSI	Perilla	20
UR10211	1/4"	21 ~ 128 PSI	Perilla	24

Reguladores Standard

Referencia	NPT	Rango	Ajuste	SCFM
UR20211	1/4"	21 ~ 128 PSI	Perilla	50
UR20311	3/8"	21 ~ 128 PSI	Perilla	50
UR20411	1/2"	21 ~ 128 PSI	Perilla	60

Reguladores de Alto Flujo

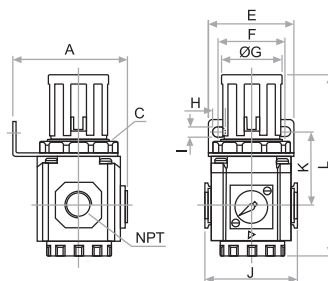
Referencia	NPT	Rango	Ajuste	SCFM
UR30411	1/2"	21 ~ 128 PSI	Perilla	100
UR30511	3/4"	21 ~ 128 PSI	Perilla	160
UR30611	1"	21 ~ 128 PSI	Perilla	160

Datos Técnicos

Fluido:
Aire comprimido

Presión de Trabajo:
1,5 a 9 Bar ~ 21 a 128 PSI

Temperatura de Trabajo:
-20°C a 70°C ~ -4°F a 158°F



Tamaño	A	C	E	F	ØG
Miniatura	62	M30x1,5	55	34	28
Standard	72	M40x1,5	53	40	38
Alto Flujo (1/2")	90	M55x2	72	55	52
Alto Flujo (3/4"-1")	118	M68x1,5	90	66	64

Tamaño	H	I	J	K	L
Miniatura	15,5	5,5	47	43	89
Standard	8	6,5	60	46	112,5
Alto Flujo (1/2")	11	8,5	80	53	140,5
Alto Flujo (3/4"-1")	13	11	99	73,5	191,5

Materiales

- Cuerpo : Aluminio
- Empaques : NBR
- Perilla : POM

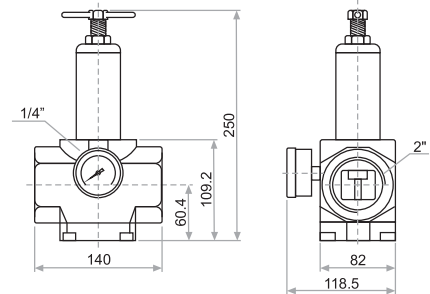
REGULADORES DE ALTO FLUJO Y PILOTADO

SERIE UR / URP 2 NPT

Art



Regulador y Manómetro



Características

- Posee un alivio standard a la atmósfera, que protege el sistema de una sobrepresión
- Con bloqueo de seguridad
- El regulador pilotado esta diseñado para sistemas que requieren un control remoto en lugares inaccesibles

Regulador de Alto Flujo

Referencia	NPT	Rango	Ajuste	SCFM
UR3102	2"	7 ~ 116 PSI	Tec	1000

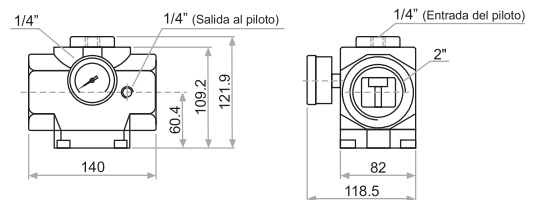
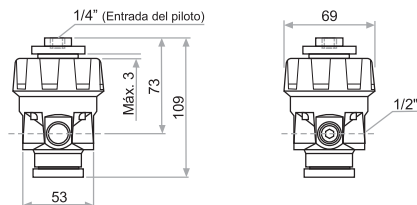
Datos Técnicos

Fluido:
Aire comprimido

Presión de Trabajo:

Regulador de 1/2":
0,7 a 20 Bar ~ 10 a 300 PSI
Regulador de 2":
0,5 a 8 Bar ~ 7 a 116 PSI

Temperatura de Trabajo:
-10°C a 60°C ~ 14°F a 140°F



Materiales

Cuerpo 1/2" : Zinc
Cuerpo 2" : Aluminio
Empaques : NBR

Regulador Pilotado

Referencia	NPT	Rango	Ajuste	SCFM
URP2040	1/2"	10 ~ 300 PSI	Regulador Piloto	120
URP3102	2"	7 ~ 116 PSI	Regulador Piloto	1000

REGULADORES DE PRECISION

SERIE URE 1/4 NPT

Art



Regulador,
Manómetro y Soporte



Características

- Reguladores de alta precisión para uso en laboratorio y sistemas de medición
- Con sistema de alivio continuo a la atmósfera, que protege el sistema de una sobrepresión
- Gran sensibilidad a los cambios del sistema y rápida respuesta

Datos Técnicos

Fluido:
Aire comprimido

Presión de Trabajo:

Baja Presión:
0,05 a 4 Bar ~ 1 a 60 PSI
Alta Presión:
0,2 a 10 Bar ~ 3 a 150 PSI

Temperatura de Trabajo:
-5°C a 60°C ~ 23°F a 140°F

Conexión / Manómetro:
1/4 NPT

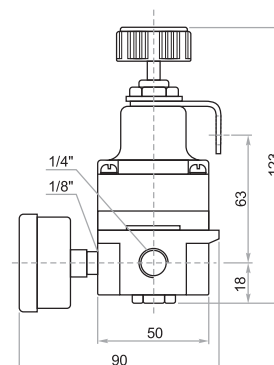
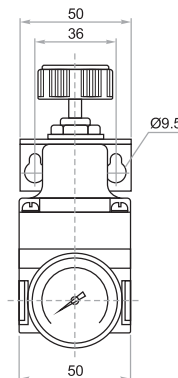
Repetibilidad:
±0.5%

Materiales

Cuerpo : Aluminio
Perilla : Resina Acetálica
Empaques : Nitrilo

Regulador de Precisión

Referencia	NPT	Rango	Ajuste	SCFM
URE2021	1/4"	1 - 60 #	Perilla	12
URE2022	1/4"	3 - 150 #	Perilla	12



MANTENIMIENTO
F.R.L.

Art

Mantenimiento-185

REGULADORES DE ALTA PRESION

SERIE URH 1/4 - 3/8 - 1/2 - 3/4 - 1 NPT

Art



Regulador y Manómetro



Características

- Especial para soplandoras de plástico en aplicaciones PET
- Con sistema de alivio standard a la atmósfera, que protege el sistema de una sobrepresión
- Con bloqueo de seguridad
- Manómetro integrado

Regulador de Alta Presión

Referencia	NPT	Rango	Ajuste	SCFM
URH202	1/4"	7 - 500 #	Perilla	48
URH203	3/8"	7 - 500 #	Perilla	55
URH204	1/2"	7 - 500 #	Perilla	63
URH305	3/4"	7 - 500 #	Perilla	155
URH306	1"	7 - 500 #	Perilla	155

Datos Técnicos

Fluido:

Aire comprimido

Presión de Trabajo:

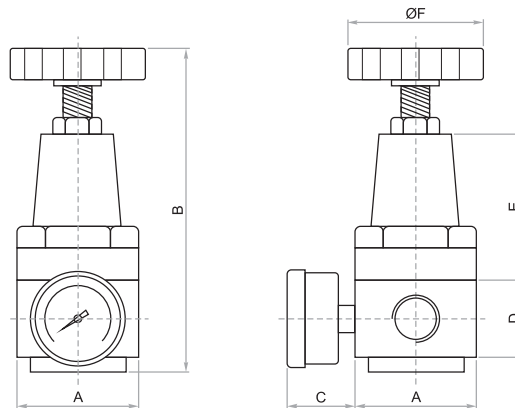
0,5 a 34,4 Bar ~ 7 a 500 PSI

Temperatura de Trabajo:

-5°C a 50°C ~ 23°F a 122°F

Conexión / Manómetro:

1/4 NPT



Materiales

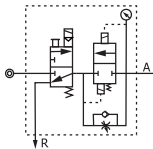
Cuerpo : Aluminio
 Perilla : Resina Acetálica
 Empaques : Nitrilo

NPT	A	B	C	D	E	F
1/4"	55	150	36	34	64	60
3/8"	55	150	36	34	64	60
1/2"	55	150	36	34	64	60
3/4"	80	235	32	45	91	95
1"	80	235	32	45	91	95

VALVULAS REGULADORAS DE ARRANQUE LENTO

SERIE UVA 1/4 - 3/8 - 1/2 NPT

Art



Características

- Regula la entrada de presión en los sistemas neumáticos
- Al energizar la bobina, la válvula se abre gradualmente hasta que la presión de entrada es igual a la presión de alimentación
- Al cortar la corriente despresuriza el sistema
- Uniones modulares que facilitan la conexión y el mantenimiento

Válvulas Reguladoras Miniatura

Referencia	NPT	Rango	Voltaje	Escape	SCFM
UVA1024	1/4"	35 ~ 130 PSI	110 VAC	1/4"	24

Válvulas Reguladoras Standard

Referencia	NPT	Rango	Voltaje	Escape	SCFM
UVA2024	1/4"	35 ~ 130 PSI	110 VAC	3/8"	50
UVA2034	3/8"	35 ~ 130 PSI	110 VAC	3/8"	50
UVA2044	1/2"	35 ~ 130 PSI	110 VAC	3/8"	60

Datos Técnicos

Fluido:
Aire comprimido

Presión de Trabajo:
2,5 a 9 Bar ~ 35 a 128 PSI

Temperatura de Trabajo:
-20°C a 70°C ~ -4°F a 158°F

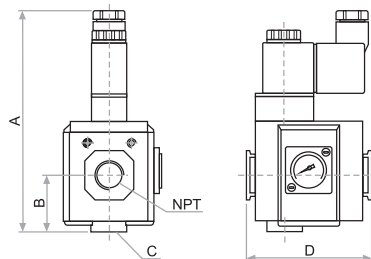
Conector:
Tipo DIN

Válvulas Reguladoras de Alto Flujo

Referencia	NPT	Rango	Voltaje	Escape	SCFM
UVA3044	1/2"	35 ~ 130 PSI	110 VAC	1/2"	100

Materiales

Cuerpo : Aluminio
Empaques : NBR



Tamaño	A	B	C	D
Miniatura	123,5	30	1/4"	59
Standard	131	34	3/8"	74
Alto Flujo (1/2")	142,5	40,5	1/2"	90

Art

Mantenimiento-187

MANTENIMIENTO
F.R.L.

MANOMETROS

SERIE URM 1/8 - 1/4 NPT

Art



Características

- Lectura de presiones en sistemas neumáticos para un óptimo funcionamiento

Manómetro Cuadrado

Referencia	Rango PSI (BAR)	Montaje/tipo
URM14	0 - 140 (0 - 10)	Integrado al regulador / Cuadrado
URMA01	Adaptador cuadrado para instalar manómetro redondo de 1/8"	
URMA02	Adaptador cuadrado para instalar manómetro redondo de 1/4"	

Datos Técnicos

Fluido:
Aire comprimido

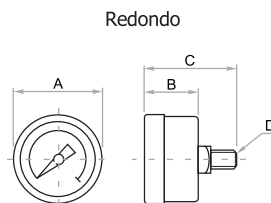
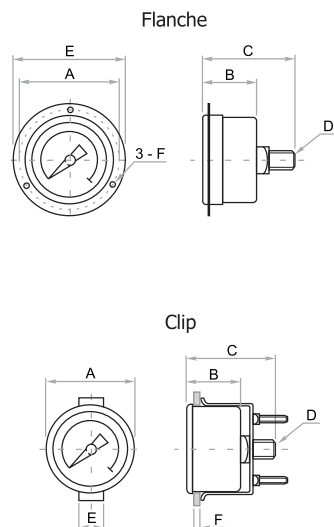
Temperatura de Trabajo:
-20°C a 60°C ~ -4°F a 140°F

Manómetros Standard

Referencia	NPT	Rango PSI (BAR)	Ø Caratula	Tipo
URM0122	1/8"	0 - 60 (0 - 4)	40	Redondo
URM0124	1/8"	0 - 140 (0 - 10)	40	Redondo
URM0134	1/8"	0 - 140 (0 - 10)	40	Flanche P/Tablero
URM0164	1/8"	0 - 140 (0 - 10)	40	Clip P/Tablero
URM0222	1/4"	0 - 60 (0 - 4)	50	Redondo
URM0224	1/4"	0 - 140 (0 - 10)	50	Redondo
URM0234	1/4"	0 - 140 (0 - 10)	50	Flanche P/Tablero
URM0244	1/4"	0 - 140 (0 - 10)	60	Flanche P/Tablero
URM0274	1/4"	0 - 140 (0 - 10)	50	Clip P/Tablero
URM0284	1/4"	0 - 140 (0 - 10)	60	Clip P/Tablero

Materiales

Cuerpo : Plástico
Tapa : Plástico
Partes en movimiento : Cobre / latón



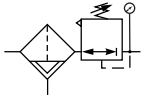
Ref.	A	B	C	D	E	F
URM0122	42	24,5	38,5	1/8"	-	-
URM0124	52	24,5	38,5	1/8"	-	-
URM0134	52,5	24,5	40,5	1/8"	60	3,4
URM0164	42	28	43,5	1/8"	21	5
URM0222	52	26,5	44,5	1/4"	-	-
URM0224	52	26,5	44,5	1/4"	-	-
URM0234	52	27,5	47,5	1/4"	71	4,4
URM0244	62	30	50	1/4"	82	4,4
URM0274	52	30,5	50	1/4"	24	7
URM0284	62	30,5	50	1/4"	25	7

FILTRO/REGULADORES INTEGRADOS EN ACERO INOXIDABLE

SERIE UIFR 1/4 - 1/2 NPT

Art

MANTENIMIENTO
F.R.L.



Filtro/Regulador,
Manómetro y Soporte



Características

- Cuerpo en Acero Inoxidable 316 que lo hace resistente a la corrosión y los químicos
- Remueven agua y partículas sólidas mayores de 5 micras
- Regulador con bloqueo de seguridad
- Ideal para usos a alta presión
- Manómetro en aceite

Filtro/Reguladores Para Alta Presión - Inoxidable 316

Referencia	NPT	Drenaje	Rango de Regulación	Micras	SCFM
UIFR2021	1/4"	Manual	7 ~ 435 PSI	5	50
UIFR2041	1/2"	Manual	7 ~ 435 PSI	5	60

Datos Técnicos

Fluido:
Aire comprimido

Remoción de Partículas:
5 micrones

Presión de Trabajo:
Máxima:
60 Bar ~ 870 PSI
Rango de Regulación:
0,5 a 30 Bar ~ 7 a 435 PSI

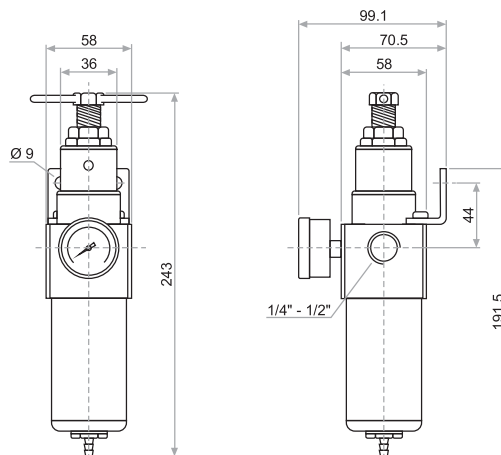
Temperatura de Trabajo:
-10°C a 70°C ~ 14°F a 158°F

Materiales

Cuerpo : Inoxidable 316
Empaques : NBR
Elemento
Filtrante 5µm : Inoxidable 316

Repuestos Para 1/4" y 1/2"

Referencia	Descripción
UIRM02261	Manómetro 1/4" rango 0 ~ 300 PSI, Caratula Ø 50 mm.
UIRM02271	Manómetro 1/4" rango 0 ~ 450 PSI, Caratula Ø 50 mm.
UIE20405	Elemento filtrante de 5 micras
UIRK204	Kit de reparación para el regulador (Pistón)



Art

Mantenimiento-189

LUBRICADORES

SERIE UL 1/8 - 1/4 - 3/8 - 1/2 - 3/4 - 1 NPT

Art



Características

- Generan una fina niebla que permite lubricar los elementos neumáticos
- Dosificador de aceite con perilla de fácil ajuste
- Vasos transparentes con protector metálico
- Uniones modulares que facilitan la conexión y el mantenimiento

Lubricadores Miniatura

Referencia	NPT	Vaso	Capacidad Vaso	SCFM
UL101	1/8"	Transparente	25 c.c.	20
UL102	1/4"	Transparente	25 c.c.	24

Lubricadores Standard

Referencia	NPT	Vaso	Capacidad Vaso	SCFM
UL202	1/4"	Transparente / Protector	75 c.c.	50
UL2022	1/4"	Metálico	75 c.c.	50
UL203	3/8"	Transparente / Protector	75 c.c.	50
UL2032	3/8"	Metálico	75 c.c.	50
UL204	1/2"	Transparente / Protector	75 c.c.	60
UL2042	1/2"	Metálico	75 c.c.	60

Datos Técnicos

Fluido:
Aire comprimido

Presión de Trabajo:

Vaso Transparente:
1,5 a 9 Bar ~ 21 a 128 PSI

Vaso Metálico:
1,5 a 15 Bar ~ 21 a 217,5 PSI

Temperatura de Trabajo:
-20°C a 70°C ~ -4°F a 158°F

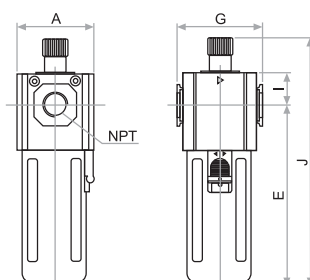
Lubricante:
SAE 10 (Recomendado)
Ver pág. [Mantenimiento-176](#)

Lubricadores de Alto Flujo

Referencia	NPT	Vaso	Capacidad Vaso	SCFM
UL304	1/2"	Transparente / Protector	160 c.c.	100
UL3042	1/2"	Metálico	160 c.c.	100
UL305	3/4"	Metálico	380 c.c.	160
UL306	1"	Metálico	380 c.c.	160

Materiales

Cuerpo : Aluminio
Vaso (200/300/400) : Policarbonato
Vaso (600) : Aluminio
Vaso Metálico : Aluminio
Empaques : NBR



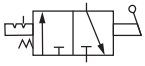
Tamaño	A	E	G	I	J
Miniatura	40	80	47	17	118 ~ 120
Standard	53,4	125	60	21	168 ~ 170
Alto Flujo (1/2")	64	142	80	24	189,5 ~ 191,5
Alto Flujo (3/4"-1")	88,6	194,5	99	35	255,5 ~ 257,5

VALVULAS 3/2 DE CORTE CON SEGURO

SERIE UVC 1/4 - 3/8 - 1/2 NPT

Art

MANTENIMIENTO
F.R.L.



Estas válvulas 3/2 vías, son especiales para utilizar con las unidades de mantenimiento modulares



Características

- Despresuriza los sistemas neumáticos
- Válvula 3/2 de accionamiento manual
- Permite asegurarse con un candado, para evitar manipulaciones involuntarias
- Uniones modulares que facilitan la conexión y el mantenimiento

Válvulas Miniatura

Referencia	NPT	Operador	Exosto	SCFM
UVC102	1/4"	Manual / Giro a 90°	1/4"	24

Válvulas Standard

Referencia	NPT	Operador	Exosto	SCFM
UVC202	1/4"	Manual / Giro a 90°	3/8"	50
UVC203	3/8"	Manual / Giro a 90°	3/8"	50
UVC204	1/2"	Manual / Giro a 90°	3/8"	60

Datos Técnicos

Fluido:
Aire comprimido

Presión de Trabajo:
0 a 9 Bar ~ 0 a 128 PSI

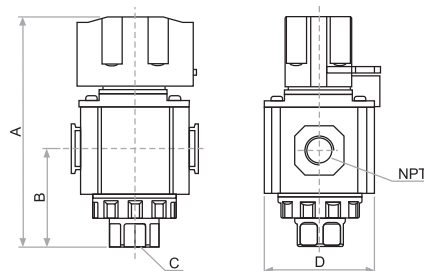
Temperatura de Trabajo:
-20°C a 70°C ~ -4°F a 158°F

Válvulas de Alto Flujo

Referencia	NPT	Operador	Exosto	SCFM
UVC304	1/2"	Manual / Giro a 90°	1/2"	100

Materiales

Cuerpo : Aluminio
Empaques : NBR



Tamaño	A	B	C	D
Miniatura	89	36,5	1/4"	40
Standard	112,5	46	3/8"	53,4
Alto Flujo (1/2")	134	58,5	1/2"	64

Art

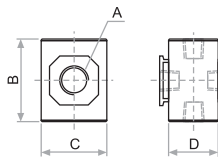
Mantenimiento-191



Bloques Distribuidores

Referencia	Conexión	Tamaño	Conexiones
UBD202	1/4"	Standard	1/4", 3/8", 1/2"
UBD203	3/8"	Standard	1/4", 3/8", 1/2"
UBD304	1/2"	Alto Flujo	1/2"
UBD305	3/4"	Alto Flujo	3/4", 1"
UBD306	1"	Alto Flujo	3/4", 1"

Proporciona dos salidas adicionales para subsistemas más pequeños.
 Permiten la conexión a sistemas que no necesiten ser lubricados.



Tamaño	A	B	C	D
Standard	1/4"	44	38	35
Standard	3/8"	44	38	35
Alto Flujo (1/2")	1/2"	52	52	42
Alto Flujo (3/4" - 1")	3/4"	76	68	60
Alto Flujo (3/4" - 1")	1"	76	68	60

Elementos Filtrantes Para Filtros de Partículas



Referencia	Conexión	Tamaño	Micras / Filtración
UE10205	1/8", 1/4"	Miniatura	5 mμ
UE20405	1/4", 3/8", 1/2"	Standard	5 mμ
UE20440	1/4", 3/8", 1/2"	Standard	40 mμ
UE30405	1/2"	Alto Flujo	5 mμ
UE30440	1/2"	Alto Flujo	40 mμ
UE30605	3/4", 1"	Alto Flujo	5 mμ
UE30640	3/4", 1"	Alto Flujo	40 mμ



Elementos Filtrantes Para Filtros Removedores de Aceite

Referencia	Conexión	Tamaño	Micras / Filtración
UEA20440	1/4", 3/8", 1/2"	Standard	0,01 mμ
UEA30640	3/4", 1"	Alto Flujo	0,01 mμ

Drenajes Para Vasos de Filtros de Partículas



Referencia	Conexión	Tamaño	Drenaje
UD2041	1/4", 3/8", 1/2"	Standard	Manual
UD2042	1/4", 3/8", 1/2"	Standard	Automático
UD3062	1/2"	Alto Flujo	Automático

Vasos para Filtros de Partículas



Referencia	Conexión	Tamaño	Drenaje	Vaso
UV2041	1/4", 3/8", 1/2"	Standard	Manual	Transparente / Protector
UV2042	1/4", 3/8", 1/2"	Standard	Automático	Transparente / Protector
UVM2042	1/4", 3/8", 1/2"	Standard	-	Metálico
UV3041	1/2"	Alto Flujo	Manual	Transparente / Protector
UV3042	1/2"	Alto Flujo	Automático	Transparente / Protector
UVM3042	1/2"	Alto Flujo	-	Metálico
UV3061	3/4", 1"	Alto Flujo	Manual	Metálico
UV3062	3/4", 1"	Alto Flujo	Automático	Metálico

Vasos para Filtros Removedores de Aceite

Referencia	Conexión	Tamaño	Drenaje	Vaso
UVFA2043	1/4", 3/8", 1/2"	Standard	Manual	Transparente / Protector
UVFA3063	3/4", 1"	Alto Flujo	Manual	Transparente / Protector



**Kit de Reparación
Reguladores de Alto Flujo y Pilotados**

Referencia	Conexión	Descripción
URK10	2"	Kit de reparación (Incluye Pistón y Diafragma)



Unión Modular con Soporte a Pared

Referencia	Conexión	Tamaño
UMS102	1/8", 1/4"	Mniatura
UMS204	1/4", 3/8", 1/2"	Standard
UMS304	1/2"	Alto Flujo
UMS306	3/4", 1"	Alto Flujo



Soporte a Pared Para Filtros Removedores de Aceite

Referencia	Conexión	Tamaño
USO204	1/4", 3/8", 1/2"	Standard
USO306	3/4", 1"	Alto Flujo

Aceite SAE 10

Lubricante para equipos Neumáticos

Es un aceite liviano para dosificar como micro niebla a través de la línea de aire comprimido y lubricar los equipos neumáticos

Ref: **UGA01**
1 Galón



Propiedades Físicas o Químicas

Descripción	Norma	Valores
Color	ASTM D 1500	1
Gravedad Api	ASTM D 4052	32.4
Gravedad Especifica 60/60 °F	-	0.8633
Punto de Chispa Coc °C	ASTM D 92	215
Viscosidad Cinemática @°100 Cst	ASTM D 445	4.55
Viscosidad Cinemática @°40 Cst	ASTM D 445	24.3
Indicé De Viscosidad	ASTM D 2270	99
Viscosidad Ssu 100 °F	-	41.5
Viscosidad Ssu 210 °F	-	126.2
Carbonos Parafínicos	-	60.5 %
Carbonos Nafténicos	-	37.0 %
Carbonos Aromáticos Totales	-	2.5 %
Punto De Ebullición	-	> 350 °C
Punto De Fluidéz	ASTM D 5949	-9 °C Max.
Corrosión A La Lamina De Cobre	ASTM D 130	1B
Agua Y Sedimentos MI/100ml.	ASTM D 96	0
Constante Veg	ASTM	0.8121

TRAMPAS AUTOMATICAS DE CONDENSADO

SERIE UT 1/2 - 1 NPT

Art



Características

- Unidades automáticas que purgan líquidos en los puntos más bajos de los circuitos de aire comprimido
- Resistentes al polvo y la corrosión
- Alto flujo de descarga



MANTENIMIENTO
F.R.L.

Modelo Standard

Referencia	NPT	Vaso	Drenaje	SCFM
UT20421	1/2"	Transparente / Protector	Automático	150
UT30622	1"	Metálico	Automático	600

Datos Técnicos

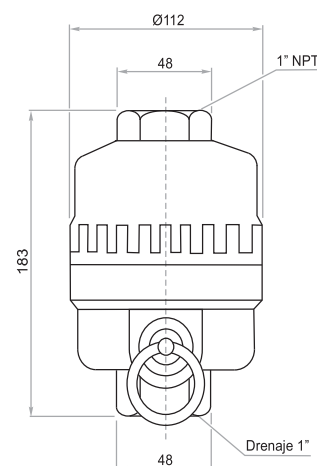
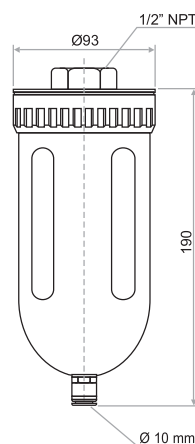
Fluido:
Aire comprimido

Presión de Trabajo:
0 a 10 Bar ~ 0 a 142 PSI

Temperatura de Trabajo:
0°C a 60°C ~ 32°F a 140°F

Materiales

Cuerpo : Aluminio
Vaso : Policarbonato
Empaques : NBR



Art

Mantenimiento-195

TRAMPAS ELECTRICAS DE CONDENSADO

SERIE UTE / UTT 1/2" NPT

Art



Características

- Alto flujo de descarga
- Permiten eliminar líquidos acumulados en tanques y tuberías de los sistemas de aire comprimido
- Resistentes al polvo y la corrosión

Trampa Eléctrica

Referencia	NPT	Frecuencia	Voltaje	Cuerpo
UTES044	1/2"	1 Ciclo/min. 2 seg/descarga	110 AC	Aluminio
UTES045	1/2"	1 Ciclo/min. 2 seg/descarga	220 AC	Aluminio

Trampa Eléctrica con Temporizador

Referencia	NPT	Frecuencia	Voltaje	Cuerpo
UTT2044	1/2"	0 ~ 45 min.	110 AC	En Bronce con Filtro incorporado

Nota: Permite graduar fácilmente la frecuencia de descarga

Datos Técnicos

Trampa Eléctrica - UTE

Max. Presión de Trabajo:
10 Bar ~ 145 PSI

Temperatura de Trabajo:
-5°C a 60°C ~ 23°F a 140°F

Frecuencia de Operación:
1 ciclo/minuto
2 seg/ciclo de descarga

Trampa Eléctrica con
Temporizador - UTT

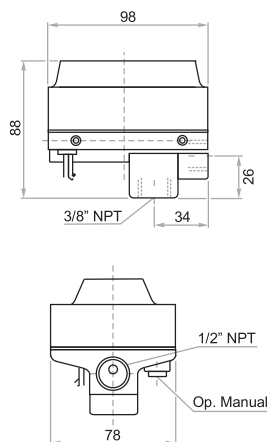
Max. Presión de Trabajo:
16 Bar ~ 232 PSI

Temperatura de Trabajo:
0°C a 80°C ~ 32°F a 176°F

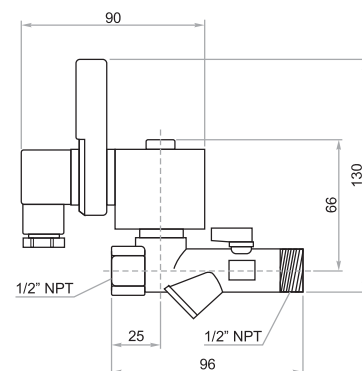
Frecuencia de Operación:
0 ~ 45 minutos

Válvula manual de corte

Trampa Eléctrica



Trampa Eléctrica con Temporizador



SEPARADORES CENTRIFUGOS

SERIE USC 1/2, 1, 1 1/2, 2 y 3 NPT

Art



Características

- Elimina gotas de agua, emulsiones de aceite y sólidos como óxidos de las líneas de aire comprimido, mediante centrifugación del aire dentro del separador
- Unidades selladas sin partes en movimiento y libres de mantenimiento
- Instalar en posición vertical

Modelos Standard

Referencia	NPT	Drenaje	SCFM
USC04	1/2"	1/4 NPT	65
USC06	1"	1/4 NPT	190
USC08	1 1/2"	1/4 NPT	385
USC10	2"	1/4 NPT	700
USC14	3"	1/4 NPT	1800

Datos Técnicos

Fluido:

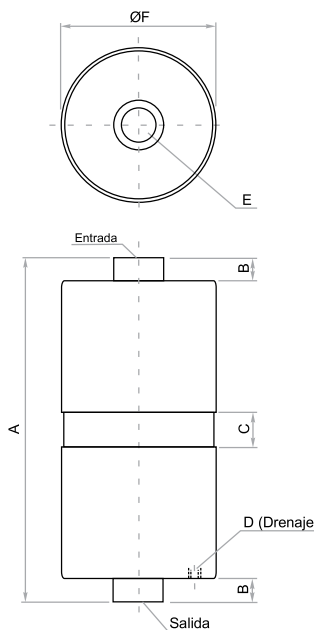
Aire comprimido

Presión de Trabajo:

0 a 10,3 Bar ~ 0 a 150 PSI

Temperatura de Trabajo:

0°C a 80°C ~ 32°F a 176°F



NPT	A	B	C
1/2"	250	0	38
1"	250	0	38
1 1/2"	347	16	42
2"	347	16	42
3"	430	30	46

NPT	D	E	ØF
1/2"	1/4"	1/2"	114
1"	1/4"	1"	114
1 1/2"	1/4"	1 1/2"	160
2"	1/4"	2"	160
3"	1/4"	3"	218

Materiales

Cuerpo : Acero al carbono

Elemento

Interno : Acero Inoxidable