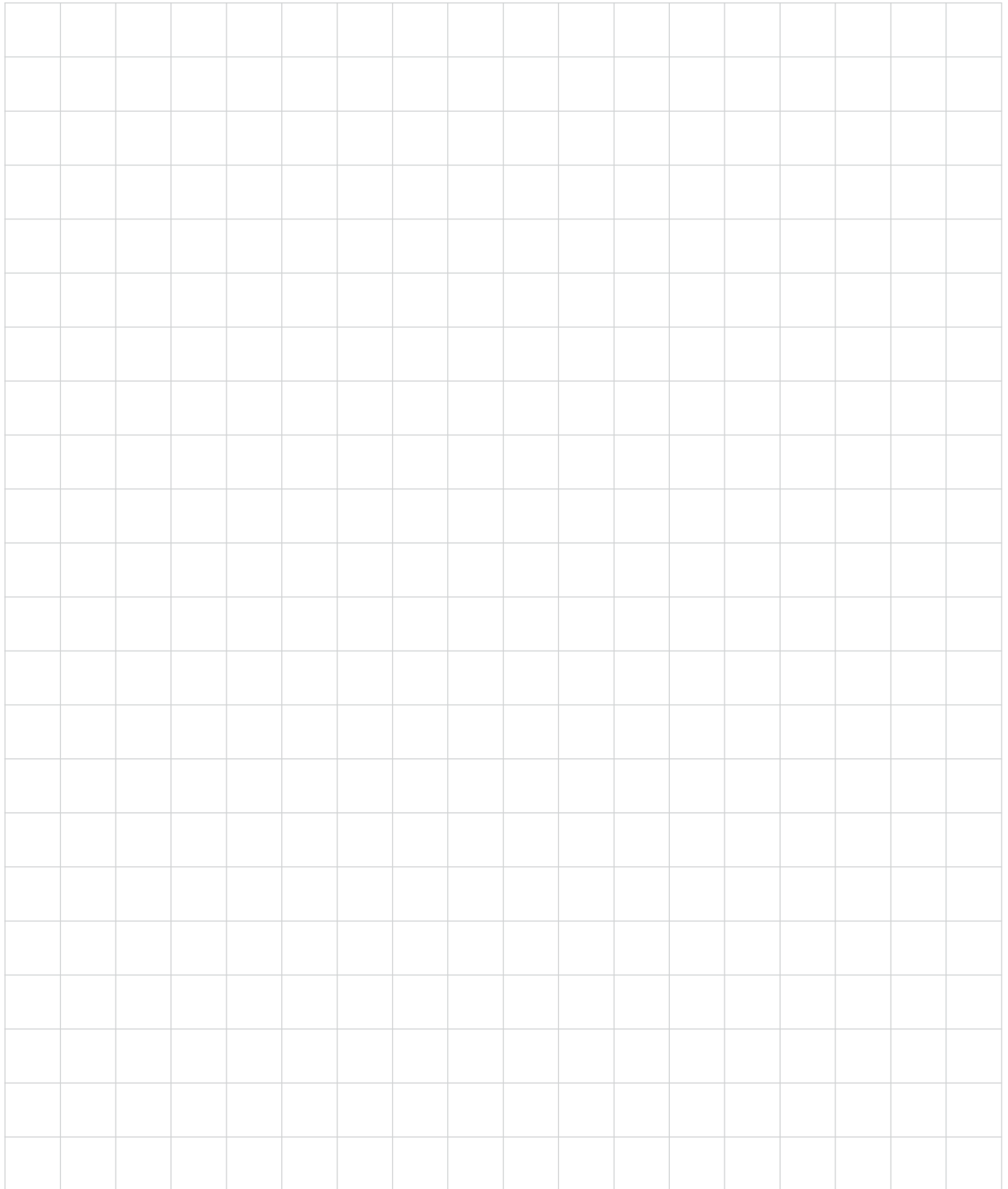


Válvulas De Proceso

Válvulas 2/2 vías para el control de fluidos:

- Aire
- Agua
- Gases
- Vapor
- Productos Petrolíferos
- Productos Químicos
- Corrosivos





Válvulas Solenoides 2/2 Acción Directa

Válvulas Plásticas **Serie PDP** (1/8", 1/4") [Vál. Proceso-120](#)

Válvulas En Bronce **Serie PD** (1/8", 1/4") [Vál. Proceso-121](#)



Válvulas Solenoides 2/2 Acción Directa

Válvulas En Bronce **Serie PD** (3/8", 1/2", 3/4", 1") [Vál. Proceso-122](#)

Válvulas En Acero Inoxidable

Serie PDI (1/8", 1/4", 3/8", 1/2") [Vál. Proceso-123](#)

Válvulas Alta Presión **Serie PDIA** (1/2") [Vál. Proceso-123](#)



Válvulas Solenoides 3/2 Acción Directa

Válvulas de Uso General **Serie PDG** (1/4") [Vál. Proceso-124](#)



Válvulas Solenoides 2/2 Pilotadas

Válvulas En Bronce **Serie PP** (3/8", 1/2", 3/4", 1") [Vál. Proceso-125](#)

Válvulas Normal Abiertas **Serie PPA** (1/2", 1") [Vál. Proceso-126](#)

Válvulas En Acero Inoxidable

Serie PPI (1/2", 3/4", 1", 1,1/2", 2") [Vál. Proceso-127](#)



Válvulas Solenoides 2/2 Pilotadas Para Vapor

Válvulas En Acero Inoxidable

Serie PPIV (1/2", 3/4", 1") [Vál. Proceso-128](#)



Válvulas De Pistón Neumático Lineal 2/2

Válvulas En Bronce

Serie PCL (1/2", 3/4", 1", 1,1/2", 2")

Vál. Proceso-129



Válvulas De Asiento Inclinado 2/2

Válvulas En Acero Inox. 316 Actuador Plástico

Serie PII (1/2", 3/4", 1", 1,1/2", 2")

Vál. Proceso-130

Válvulas En Acero Inox. 316 Actuador Inox. 316

Serie PIM (1/2", 3/4", 1", 1,1/2", 2")

Vál. Proceso-132



Válvulas Neumáticas 2/2 Para Filtros de Mangas

Válvulas **Serie PFN** (3/4", 1", 1,1/2", 2")

Vál. Proceso-135

Válvulas Con Tuercas **Serie PFNT** (Ø35, Ø50)

Vál. Proceso-135



Válvulas Solenoides 2/2 Para Filtros de Mangas

Válvulas **Serie PFS** (1/2", 3/4", 1", 1,1/2", 2", 2,1/2", 3")

Vál. Proceso-136

Válvulas Con Tuercas **Serie PFST** (Ø35, Ø50)

Vál. Proceso-137

Válvulas En Línea **Serie PFS** (Ø62.5, Ø76, Ø90)

Vál. Proceso-138

Controlador Secuencial **Serie PFC**

Vál. Proceso-139



Actuadores Rotativos

Tipo Cremallera **Serie PAC**

(Ø32, 52, 63, 75, 83, 92, 105, 125, 140, 160, 190, 210 mm)

Vál. Proceso-142



Válvulas De Bola Con Actuador Rotativo

Válvulas 4 Tornillos Con Actuador Neumático

Serie PBAC (1/4", 3/8", 1/2", 3/4", 1", 1,1/2", 2", 2,1/2", 3") **Vál. Proceso-146**

Válvulas Flanchadas Con Actuador Neumático

Serie PBFA (1", 1,1/2", 2", 2,1/2", 3", 4") **Vál. Proceso-147**



Válvulas De Bola Con Actuador Rotativo

Válvulas De Tres Vías Con Actuador

Serie PBTAC (1/2", 3/4", 1", 1,1/2", 2") **Vál. Proceso-148**

Válvulas De Bola En PVC Con Actuador

Serie PPRA (1/2", 3/4", 1", 1,1/2", 2") **Vál. Proceso-149**



Válvulas Mariposa Con Actuador Rotativo

Válvulas Mariposa Con Actuador

Serie PMAC (2", 3", 4", 6", 8", 10", 12", 14", 16", 18") **Vál. Proceso-150**



Accesorios Para Actuadores Neumáticos Rotativos

Sensor de Posición Serie **PASC** **Vál. Proceso-151**

Posicionador Electroneumático Serie **PPNA** **Vál. Proceso-152**

Volante Serie **PAM** **Vál. Proceso-153**



Actuadores Eléctricos Rotativos

Tipo On/Off Serie **PAE**

Torque: 35, 50, 80, 100, 200, 400 Nm **Vál. Proceso-155**



Válvulas De Bola Con Actuador Eléctrico Rotativo

Válvulas 4 Tornillos Con Actuador Eléctrico

Serie **PBAE**: 1/4", 3/8", 1/2", 3/4", 1", 1,1/2", 2", 2,1/2", 3" **Vál. Proceso-158**

Válvulas Flanchadas Con Actuador Eléctrico

Serie **PFCE**: 1", 1,1/2", 2", 2,1/2", 3", 4" **Vál. Proceso-159**



Válvulas De Bola Con Actuador Eléctrico Rotativo

Válvulas De Tres Vías Con Actuador Eléctrico

Serie **PBTE**: 1/2", 3/4", 1", 1,1/2", 2" **Vál. Proceso-160**

Válvulas De Bola En PVC Con Actuador Eléctrico

Serie **PPRE**: 1/2", 3/4", 1", 1,1/2", 2" **Vál. Proceso-161**



Válvulas Mariposa Con Actuador Eléctrico Rotativo

Válvulas Mariposa En Hierro Con Actuador Eléctrico

Serie **PMAE**: 2", 3", 4", 6", 8", 10" **Vál. Proceso-162**



Válvulas de Bola

Bola 4 Tornillos

Serie **PB**: 1/4", 3/8", 1/2", 3/4", 1", 1,1/2", 2", 2,1/2", 3" **Vál. Proceso-164**

Bola Flanchada

Serie **PBFC**: 1", 1,1/2", 2", 2,1/2", 3", 4" **Vál. Proceso-165**

Bola de 3 Vías Serie

PBT: 1/2", 3/4", 1", 1,1/2", 2" **Vál. Proceso-166**

Bola Plástica en PVC

Serie **PPR**: 1/2", 3/4", 1", 1,1/2", 2" **Vál. Proceso-167**



Válvulas Mariposa

Válvulas Mariposa

Serie **PM**: 2", 3", 4", 6", 8", 10", 12", 14", 16", 18" **Vál. Proceso-168**

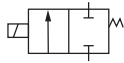
Volante Serie **PVM**

Vál. Proceso-169

VALVULAS SOLENOIDES 2/2 - ACCION DIRECTA

SERIE PDP 1/8 - 1/4 NPT

Art



Características

- Cuerpo plástico
- Acción directa
- Normalmente cerradas
- Regreso resorte
- Libres de mantenimiento
- Bobina con cables (grommet)

Cuerpo Plástico

Referencia	NPT	Presión de Trabajo	Voltaje	Cv
PDP01011	1/8"	0 ~ 100 PSI	12 DC	0,23
PDP01012	1/8"	0 ~ 100 PSI	24 DC	0,23
PDP01014	1/8"	0 ~ 100 PSI	110 AC	0,23
PDP01015	1/8"	0 ~ 100 PSI	220 AC	0,23
PDP01021	1/4"	0 ~ 100 PSI	12 DC	0,23
PDP01022	1/4"	0 ~ 100 PSI	24 DC	0,23
PDP01024	1/4"	0 ~ 100 PSI	110 AC	0,23
PDP01025	1/4"	0 ~ 100 PSI	220 AC	0,23

Datos Técnicos

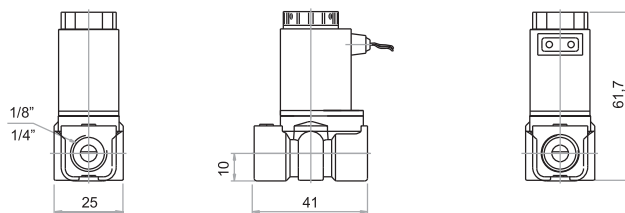
Fluido:
Aire, agua, aceite

Presión de Trabajo:
0 a 7 Bar ~ 0 a 100 PSI

Temperatura de Trabajo:
-5°C a 80°C ~ 23°F a 176°F

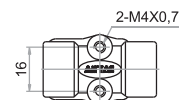
Consumo de Potencia:
AC: 9VA DC: 6W

Viscosidad:
Hasta 20 CST



Materiales

Cuerpo : Nylon 66
Sellos : Vitón
Resorte : Acero Inoxidable

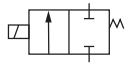


VALVULAS SOLENOIDES 2/2 - ACCION DIRECTA

SERIE PD 1/8 - 1/4 NPT

Art

VALVULAS DE PROCESO



Características

- Cuerpo en bronce
- Acción directa
- Normalmente cerradas
- Regreso resorte
- Libres de mantenimiento
- Bobina con conector DIN y LED indicador

Cuerpo en Bronce Zincado

Referencia	NPT	Presión de Trabajo	Voltaje	Cv
PD01011	1/8"	0 ~ 142 PSI	12 DC	0,23
PD01012	1/8"	0 ~ 142 PSI	24 DC	0,23
PD01014	1/8"	0 ~ 142 PSI	110 AC	0,23
PD01015	1/8"	0 ~ 142 PSI	220 AC	0,23
PD01021	1/4"	0 ~ 142 PSI	12 DC	0,23
PD01022	1/4"	0 ~ 142 PSI	24 DC	0,23
PD01024	1/4"	0 ~ 142 PSI	110 AC	0,23
PD01025	1/4"	0 ~ 142 PSI	220 AC	0,23

Datos Técnicos

Fluido:
Aire, agua, aceite

Presión de Trabajo:
0 a 10 Bar ~ 0 a 142 PSI

Temperatura de Trabajo:
-10°C a 80°C ~ 14°F a 176°F

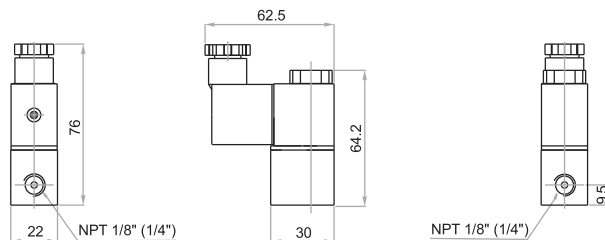
Viscosidad:
Hasta 20 CST

Bobinas y Conectores

Referencia	Descripción	Potencia
PPB1	Bobina 12 DC	6 W
PPB2	Bobina 24 DC	6 W
PPB4	Bobina 110 AC	7 VA
PPB5	Bobina 220 AC	7 VA
VSC1	Conector eléctrico DC con LED indicador	
VSC2	Conector eléctrico AC con LED indicador	

Materiales

Cuerpo : Bronce Zincado
Sellos : Vitón
Resorte : Acero Inoxidable



Art

Vál. Proceso-121

VALVULAS SOLENOIDES 2/2 - ACCION DIRECTA

SERIE PD 3/8 - 1/2 - 3/4 - 1 NPT

Art



Cuerpo en Bronce

Referencia	NPT	Presión de Trabajo	Voltaje	Cv
PD01031	3/8"	0 ~ 142 PSI	12 DC	0,83
PD01032	3/8"	0 ~ 142 PSI	24 DC	0,83
PD01034	3/8"	0 ~ 142 PSI	110 AC	0,83
PD01035	3/8"	0 ~ 142 PSI	220 AC	0,83
PD01041	1/2"	0 ~ 142 PSI	12 DC	0,83
PD01042	1/2"	0 ~ 142 PSI	24 DC	0,83
PD01044	1/2"	0 ~ 142 PSI	110 AC	0,83
PD01045	1/2"	0 ~ 142 PSI	220 AC	0,83
PD01052	3/4"	0 ~ 142 PSI	24 DC	7,5
PD01054	3/4"	0 ~ 142 PSI	110 AC	7,5
PD01055	3/4"	0 ~ 142 PSI	220 AC	7,5
PD01062	1"	0 ~ 142 PSI	24 DC	12
PD01064	1"	0 ~ 142 PSI	110 AC	12
PD01065	1"	0 ~ 142 PSI	220 AC	12

Características

- Cuerpo en bronce
- Acción directa
- Normalmente cerradas
- Libres de mantenimiento
- Bobina con conector DIN y LED indicador

Bobinas

Referencia	Descripción	Usar Con:	Potencia
PDB1	Bobina 12 DC	3/8" y 1/2"	9 W
PDB2	Bobina 24 DC	3/8" y 1/2"	9 W
PDB4	Bobina 110 AC	3/8" y 1/2"	16 VA
PDB5	Bobina 220 AC	3/8" y 1/2"	16 VA
PDB62	Bobina 24 DC	3/4" y 1"	23.4 W
PDB64	Bobina 110 AC	3/4" y 1"	26 VA
PDB65	Bobina 220 AC	3/4" y 1"	26 VA

Datos Técnicos

Fluido:
Aire, agua, aceite, vacío

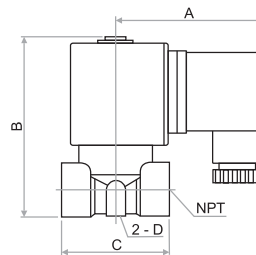
Presión de Trabajo:
0 a 10 Bar ~ 0 a 142 PSI

Temperatura de Trabajo:
3/8" y 1/2":
-20°C a 90°C ~ -4°F a 194°F
3/4" y 1":
-5°C a 80°C ~ 23°F a 176°F

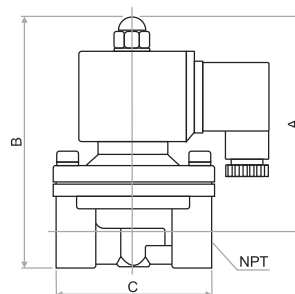
Viscosidad:
Hasta 20 CST

Materiales

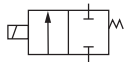
Cuerpo : Bronce Zincado
Sellos : NBR
Resorte : Acero Inoxidable



NPT	A	B	C	D
3/8"	62.7	87	52	M5
1/2"	62.7	87	52	M5



NPT	A	B	C
3/4"	100	117	73
1"	104	125	99



Características

- Cuerpo en acero inoxidable
- Acción directa
- Normalmente cerradas
- Regreso resorte
- Libres de mantenimiento
- Bobina con conector DIN

Datos Técnicos

Fluido:
Aire, agua, aceite, vacío

Presión de Trabajo:
0 a 10,3 Bar ~ 0 a 150 PSI

Mod. Alta Presión:
0 a 31 Bar ~ 0 a 450 PSI

Temperatura de Trabajo:
-20°C a 90°C ~ -4°F a 194°F

Viscosidad:
Hasta 20 CST

Materiales

Cuerpo : Acero Inoxidable 304
 Sellos : FPM
 Resorte : Acero Inoxidable

Cuerpo en Acero Inoxidable

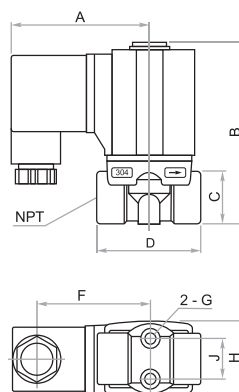
Referencia	NPT	Presión de Trabajo	Voltaje	Cv
PDI01011	1/8"	0 ~ 150 PSI	12 VDC	0,33
PDI01012	1/8"	0 ~ 150 PSI	24 VDC	0,33
PDI01014	1/8"	0 ~ 150 PSI	110 VAC	0,33
PDI01015	1/8"	0 ~ 150 PSI	220 VAC	0,33
PDI01021	1/4"	0 ~ 150 PSI	12 VDC	0,33
PDI01022	1/4"	0 ~ 150 PSI	24 VDC	0,33
PDI01024	1/4"	0 ~ 150 PSI	110 VAC	0,33
PDI01025	1/4"	0 ~ 150 PSI	220 VAC	0,33
PDI01031	3/8"	0 ~ 150 PSI	12 VDC	0,83
PDI01032	3/8"	0 ~ 150 PSI	24 VDC	0,83
PDI01034	3/8"	0 ~ 150 PSI	110 VAC	0,83
PDI01035	3/8"	0 ~ 150 PSI	220 VAC	0,83
PDI01041	1/2"	0 ~ 150 PSI	12 VDC	0,83
PDI01042	1/2"	0 ~ 150 PSI	24 VDC	0,83
PDI01044	1/2"	0 ~ 150 PSI	110 VAC	0,83
PDI01045	1/2"	0 ~ 150 PSI	220 VAC	0,83

Cuerpo en Acero Inoxidable - Alta Presión

Referencia	NPT	Presión de Trabajo	Voltaje	Cv
PDIA01044	1/2"	0 ~ 450 PSI	110 VAC	0,34
PDIA01045	1/2"	0 ~ 450 PSI	220 VAC	0,34

Bobinas

Referencia	Descripción	Potencia	Usar Con:
PPIB061	Bobina 12 DC	6,5 W	1/8" y 1/4"
PPIB062	Bobina 24 DC	6,5 W	1/8" y 1/4"
PPIB064	Bobina 110 AC	8 VA	1/8" y 1/4"
PPIB065	Bobina 220 AC	8 VA	1/8" y 1/4"
PPIB101	Bobina 12 DC	10,5 W	3/8" y 1/2"
PPIB102	Bobina 24 DC	10,5 W	3/8" y 1/2"
PPIB104	Bobina 110 AC	22 VA	3/8" y 1/2"
PPIB105	Bobina 220 AC	22 VA	3/8" y 1/2"



Item / NPT	1/8"	1/4"	3/8"	1/2"
A	52,5	52,5	62,7	62,7
B	70,7	70,7	87	87
C	10	10	13	13
D	40	40	52	52
F	43,3	43,3	51,2	51,2
G	M5	M5	M5	M5
H	29,3	29,3	39	39
J	16	16	23	23

VALVULAS SOLENOIDES 3/2 - ACCION DIRECTA

SERIE PDG - USO GENERAL 1/4 NPT

Art



Válvula de 3 vías de acción directa para aire, agua, aceite liviano, etc. Puede usarse como normal cerrada, normal abierta ó diversora justamente intercambiando sus puertas de entrada y salida.

Características

- Normalmente cerradas ó normalmente abiertas
- Acción directa
- Regreso resorte
- Válvula distribuidora, especial para manejar gases, fluidos de baja viscosidad y vacío
- Bobina con conector DIN

Válvula Solenoide 3/2 - Cuerpo en Bronce

Referencia	NPT	Presión de Trabajo	Voltaje	CV
PDG02021	1/4	0 ~ 145 PSI	12 DC	0,18
PDG02022	1/4	0 ~ 145 PSI	24 DC	0,18
PDG02023	1/4	0 ~ 145 PSI	24 AC	0,18
PDG02024	1/4	0 ~ 145 PSI	120 AC	0,18
PDG02025	1/4	0 ~ 145 PSI	220 AC	0,18

Datos Técnicos

Fluido:

Aire, agua, gas carbónico, gases inertes, aceite liviano y vacío

Presión de Trabajo:

0 a 10 Bar ~ 0 a 145 PSI

Diferencial de Presión:

10,3 Bar ~ 150 PSI

Temperatura de Trabajo:

Agua:

1°C a 60°C ~ 34°F a 140°F

Gases:

-10°C a 80°C ~ 14°F a 176°F

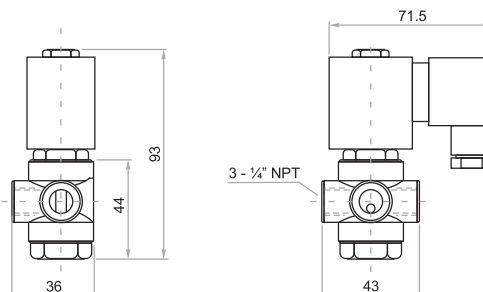
Bobinas

Referencia	Descripción	Potencia
PDGB1	Bobina 12 DC	20 W
PDGB2	Bobina 24 DC	20 W
PDGB3	Bobina 24 AC	28 W
PDGB4	Bobina 110 AC	28 W
PDGB5	Bobina 220 AC	28 W

Materiales

Cuerpo : Bronce

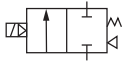
Sellos : Vitón



VALVULAS SOLENOIDES 2/2 - PILOTADAS

SERIE PP 3/8 - 1/2 - 3/4 - 1 NPT

Art



Cuerpo en Bronce

Referencia	NPT	Presión de Trabajo	Voltaje	Cv
PP01031	3/8"	7 ~ 142 PSI	12 VDC	6,2
PP01032	3/8"	7 ~ 142 PSI	24 VDC	6,2
PP01034	3/8"	7 ~ 142 PSI	110 VAC	6,2
PP01035	3/8"	7 ~ 142 PSI	220 VAC	6,2
PP01041	1/2"	7 ~ 142 PSI	12 VDC	6,2
PP01042	1/2"	7 ~ 142 PSI	24 VDC	6,2
PP01044	1/2"	7 ~ 142 PSI	110 VAC	6,2
PP01045	1/2"	7 ~ 142 PSI	220 VAC	6,2
PP01052	3/4"	7 ~ 142 PSI	24 VDC	23
PP01054	3/4"	7 ~ 142 PSI	110 VAC	23
PP01055	3/4"	7 ~ 142 PSI	220 VAC	23
PP01062	1"	7 ~ 142 PSI	24 VDC	23
PP01064	1"	7 ~ 142 PSI	110 VAC	23
PP01065	1"	7 ~ 142 PSI	220 VAC	23

Características

- Cuerpo en bronce
- Acción pilotada
- Normalmente cerradas
- Regreso resorte
- Libres de mantenimiento
- Bobina con conector DIN y LED indicador
- Sello por diafragma

Bobinas, Conectores y Diafragmas

Referencia	Descripción	Potencia
PPB1	Bobina 12 DC	5 W
PPB2	Bobina 24 DC	5 W
PPB4	Bobina 110 AC	4,5 VA
PPB5	Bobina 220 AC	4,5 VA
VSC1	Conector eléctrico DC con LED indicador	
VSC2	Conector eléctrico AC con LED indicador	
PPK04	Diafragma p/vál. 3/8 y 1/2"	
PPK06	Diafragma p/vál. 3/4" y 1"	

Datos Técnicos

Fluido:

Aire, agua, aceite

Presión de Trabajo:

0,5 a 10 Bar ~ 7 a 142 PSI

Temperatura de Trabajo:

-10°C a 80°C ~ 14°F a 176°F

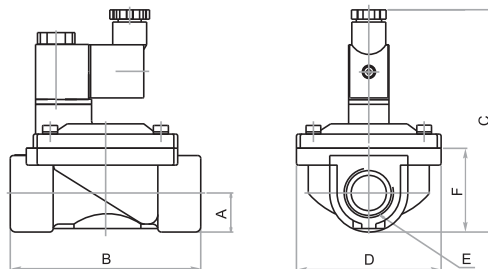
Viscosidad:

Hasta 20 CST

Materiales

Cuerpo : Bronce

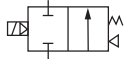
Diafragma : NBR



NPT	A	B	C	D	E	F
3/8"	15	72	103,2	49	3/8"	32
1/2"	15	72	103,2	49	1/2"	32
3/4"	21	102	120	77,5	3/4"	45
1"	21	102	120	77,5	1"	45

Art

Vál. Proceso-125



Características

- Cuerpo en bronce
- Acción pilotada
- Normalmente abiertas
- Regreso resorte
- Libres de mantenimiento
- Bobina con conector DIN

Normalmente Abierta - Cuerpo en Bronce

Referencia	NPT	Presión de Trabajo	Voltaje	Cv
PPA01044	1/2"	10 ~ 100 PSI	110 VAC	5,5
PPA01064	1"	10 ~ 100 PSI	110 VAC	12,5

Bobinas

Referencia	Descripción	Potencia	Usar Con:
PPIB061	Bobina 12 DC	6,5 W	1/2" y 1"
PPIB062	Bobina 24 DC	6,5 W	1/2" y 1"
PPIB064	Bobina 110 AC	8 VA	1/2" y 1"
PPIB065	Bobina 220 AC	8 VA	1/2" y 1"

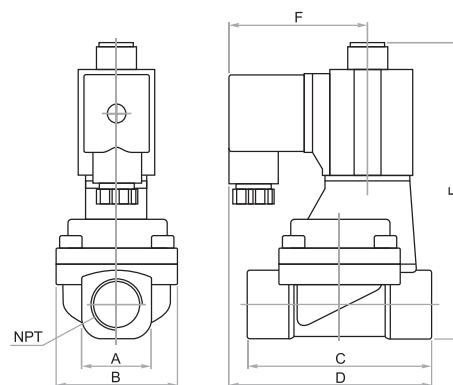
Datos Técnicos

Fluido:
Aire, agua, aceite

Presión de Trabajo:
0,7 a 7 Bar ~ 10 a 100 PSI

Temperatura de Trabajo:
-20°C a 90°C ~ -4°F a 194°F

Viscosidad:
Hasta 20 CST



Materiales

Cuerpo : Bronce
 Sellos : FPM

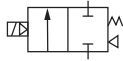
NPT	A	B	C	D	E	F
1/2"	27,5	46	70	77	112,3	52,5
1"	40,5	59	92	81	129,3	52,5

VALVULAS SOLENOIDES 2/2 - PILOTADAS

SERIE PPI EN ACERO INOXIDABLE 1/2 - 3/4 - 1 - 1 1/2 - 2 NPT

Art

VALVULAS DE PROCESO



Cuerpo en Acero Inoxidable

Referencia	NPT	Presión de Trabajo	Voltaje	Cv
PPI01042	1/2"	7 ~ 142 PSI	24 VDC	5,5
PPI01044	1/2"	7 ~ 142 PSI	110 VAC	5,5
PPI01045	1/2"	7 ~ 142 PSI	220 VAC	5,5
PPI01052	3/4"	7 ~ 142 PSI	24 VDC	9,5
PPI01054	3/4"	7 ~ 142 PSI	110 VAC	9,5
PPI01055	3/4"	7 ~ 142 PSI	220 VAC	9,5
PPI01062	1"	7 ~ 142 PSI	24 VDC	12,5
PPI01064	1"	7 ~ 142 PSI	110 VAC	12,5
PPI01065	1"	7 ~ 142 PSI	220 VAC	12,5
PPI01082	1 1/2"	7 ~ 142 PSI	24 VDC	31
PPI01084	1 1/2"	7 ~ 142 PSI	110 VAC	31
PPI01085	1 1/2"	7 ~ 142 PSI	220 VAC	31
PPI01102	2"	7 ~ 142 PSI	24 VDC	49
PPI01104	2"	7 ~ 142 PSI	110 VAC	49
PPI01105	2"	7 ~ 142 PSI	220 VAC	49

Características

- Cuerpo en acero inoxidable
- Acción pilotada
- Normalmente cerradas
- Regreso resorte
- Libres de mantenimiento
- Bobina con conector DIN

Bobinas y Repuestos

Referencia	Descripción	Potencia	Usar Con:
PPIB061	Bobina 12 DC	6,5 W	1/2" - 3/4" y 1"
PPIB062	Bobina 24 DC	6,5 W	1/2" - 3/4" y 1"
PPIB064	Bobina 110 AC	8 VA	1/2" - 3/4" y 1"
PPIB065	Bobina 220 AC	8 VA	1/2" - 3/4" y 1"
PPIB101	Bobina 12 DC	10,5 W	1 1/2" y 2"
PPIB102	Bobina 24 DC	10,5 W	1 1/2" y 2"
PPIB104	Bobina 110 AC	22 VA	1 1/2" y 2"
PPIB105	Bobina 220 AC	22 VA	1 1/2" y 2"
PPIK04	Kit de Reparación (Pistón)		1/2"
PPIK05	Kit de Reparación (Pistón)		3/4"
PPIK06	Kit de Reparación (Pistón)		1"
PPIK08	Kit de Reparación (Pistón)		1 1/2"
PPIK10	Kit de Reparación (Pistón)		2"

Datos Técnicos

Fluido:
Aire, agua, aceite

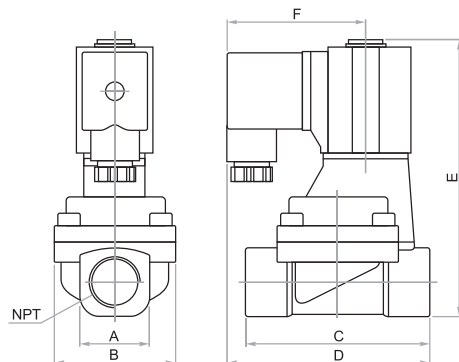
Presión de Trabajo:
0,5 a 10 Bar ~ 7 a 142 PSI

Temperatura de Trabajo:
-20°C a 90°C ~ -4°F a 194°F

Viscosidad:
Hasta 20 CST

Materiales

Cuerpo : Acero Inox. 304
Sellos : FPM
Pistón : Acero Inoxidable



NPT	1/2"	3/4"	1"	1 1/2"	2"
A	27,5	33,5	40,5	58	70
B	46	53	59	90	100
C	70	82	92	132	150
D	77	78,5	81	-	-
E	107	115,4	124	161,8	176,8
F	52,5	52,5	52,5	62,7	62,7

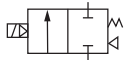
Art

Vál. Proceso-127



Para Vapor - Cuerpo en Acero Inoxidable

Referencia	NPT	Presión de Trabajo	Voltaje	Cv
PPIV01044	1/2"	7 ~ 142 PSI	110 VAC	5,5
PPIV01045	1/2"	7 ~ 142 PSI	220 VAC	5,5
PPIV01054	3/4"	7 ~ 142 PSI	110 VAC	9,5
PPIV01055	3/4"	7 ~ 142 PSI	220 VAC	9,5
PPIV01064	1"	7 ~ 142 PSI	110 VAC	12,5
PPIV01065	1"	7 ~ 142 PSI	220 VAC	12,5



Características

- Cuerpo en acero inoxidable
- Acción pilotada
- Normalmente cerradas
- Regreso resorte
- Libres de mantenimiento
- Bobina con conector DIN

Bobinas y Repuestos

Referencia	Descripción	Potencia	Usar Con:
PPIB061	Bobina 12 DC	6,5 W	1/2" - 3/4" y 1"
PPIB062	Bobina 24 DC	6,5 W	1/2" - 3/4" y 1"
PPIB064	Bobina 110 AC	8 VA	1/2" - 3/4" y 1"
PPIB065	Bobina 220 AC	8 VA	1/2" - 3/4" y 1"
PPVK04	Kit de Reparación (Pistón)		1/2"
PPVK05	Kit de Reparación (Pistón)		3/4"
PPVK06	Kit de Reparación (Pistón)		1"

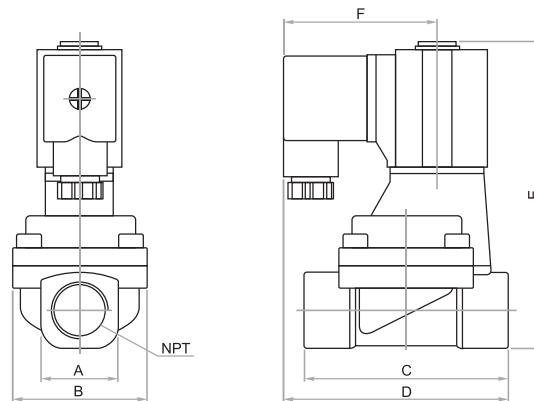
Datos Técnicos

Fluido:
 Vapor, Aire, agua, aceite

Presión de Trabajo:
 0,5 a 10 Bar ~ 7 a 142 PSI

Temperatura de Trabajo:
 -10°C a 183°C ~ 14°F a 360°F

Viscosidad:
 Hasta 20 CST



Materiales

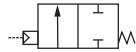
Cuerpo : Acero Inoxidable 304
 Sellos : PTFE
 Pistón : Acero Inoxidable

NPT	A	B	C	D	E	F
1/2"	27,5	46	70	77	107	52,5
3/4"	33,5	53	82	78,5	115,4	52,5
1"	40,5	59	92	81	124	52,5

VALVULAS DE PISTON NEUMATICO LINEAL - 2/2

SERIE PCL 1/2 - 3/4 - 1 - 1 1/2 - 2 NPT

Art



Características

- Válvulas accionadas por un cilindro lineal de doble efecto
- Posee una relación presión - caudal mejor a otras de su genero
- Puede operarse normalmente cerrada ó abierta
- Adecuada para fluidos contaminados
- Vacío hasta un máximo del 90%
- Tamaño muy compacto



Cuerpo en Bronce

Referencia	NPT	Presión de Trabajo	Presión del Piloto	CV
PCL04	1/2"	0 ~ 116 PSI	6 ~ 116 PSI	4.6
PCL05	3/4"	0 ~ 116 PSI	6 ~ 116 PSI	5.7
PCL06	1"	0 ~ 116 PSI	6 ~ 116 PSI	11.5
PCL08	1 1/2"	0 ~ 116 PSI	6 ~ 116 PSI	28.9
PCL10	2"	0 ~ 116 PSI	6 ~ 116 PSI	46.2

Datos Técnicos

Fluido:
Gases y Líquidos agresivos

Presión de Trabajo:
0 a 8 Bar ~ 0 a 116 PSI

Presión del Piloto:
0.4 a 8 Bar ~ 6 a 116 PSI

Temperatura Ambiente:
5°C a 60°C ~ 41°F a 140°F

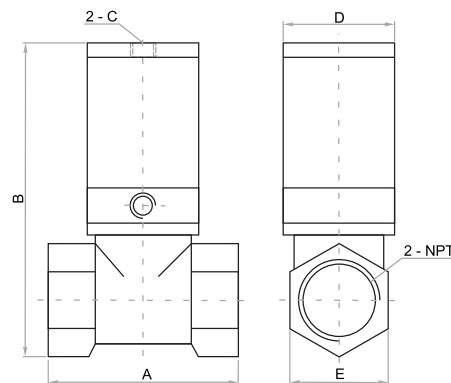
Materiales

Válvula

Cuerpo : Bronce
Sellos : Teflón

Actuador

Cuerpo : Aluminio
Sellos : NBR



NPT	A	B	C	ØD	E
1/2"	46	96	1/8"	37	26
3/4"	54	107	1/8"	37	32
1"	66	118	1/8"	37	34
1 1/2"	80	162	1/8"	55	53,6
2"	105	180	1/4"	78	66

VALVULAS
DE PROCESO

VALVULAS DE ASIENTO INCLINADO - 2/2

SERIE PII CUERPO EN ACERO INOXIDABLE 1/2 - 3/4 - 1 - 1 1/2 - 2 NPT

Art



Características

- Válvulas accionadas por un pistón neumático
- Normalmente cerrada
- Adecuada para fluidos contaminados
- Vacío hasta un máximo del 90%
- Cierre amortiguado
- Elevado caudal de paso con mínima caída de presión



Datos Técnicos

Fluido:
Gases y Líquidos agresivos

Presión del Piloto:
4,8 a 10 Bar ~ 69,6 a 145 PSI

Temperatura del Fluido:
-20°C a 180°C ~ -4°F a 356°F

Temperatura Ambiente:
-10°C a 60°C ~ 14°F a 140°F

- Indicador visual
- Operación como simple efecto con válvula 3/2
- El actuador puede rotar 360°
- Superficie lisa repelente de la suciedad
- Para aplicaciones en las que no se permita la electricidad, inflamables o explosivos

ALGUNAS APLICACIONES

- Dosificación
- Sistemas de control de agua caliente y vapor
- Máquinas de lavado industrial
- Industria petroquímica
- Sistemas de filtros de polvo
- Dosificación de agua en plantas de preparación de hormigón
- Tratamiento de aguas residuales

Materiales

Válvula

Cuerpo
1/2" a 1" : Acero Inoxidable 316L
1,1/2" a 2" : Acero Inoxidable 304

Sellos : Teflón

Partes Internas : Acero Inoxidable

Actuador : PA6
: NBR

Cuerpo en Acero Inoxidable

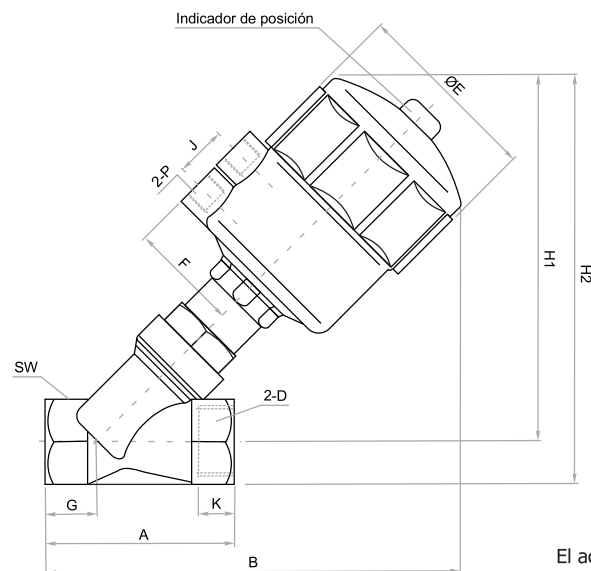
Referencia	NPT	Presión de Trabajo	Presión del Actuador	Ø mm	CV
PII04	1/2	0 ~ 232 PSI	62 PSI	15	5,62
PII05	3/4	0 ~ 232 PSI	60 PSI	20	11,70
PII06	1	0 ~ 232 PSI	72 PSI	25	23,40
PII08	1 1/2	0 ~ 100 PSI	43,5 PSI	40	44,46
PII10	2	0 ~ 80 PSI	43,5 PSI	50	64,35

Nota: 1/2", 3/4" y 1" se pueden operar directamente con una válvula 3/2
1 1/2" y 2" se pueden operar directamente con una válvula 3/2 ó Namur 5/2

VALVULAS DE ASIENTO INCLINADO - 2/2

SERIE PII CUERPO EN ACERO INOXIDABLE 1/2 - 3/4 - 1 - 1 1/2 - 2 NPT

Art



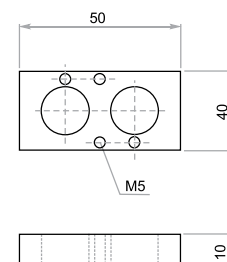
El actuador puede girarse 360°

D (NPT)	A	B	ØE	F	G	H1	H2	J	K	P	SW
1/2	68	162	66	44	22,5	140	153	24	12	1/4"	27
3/4	78	200	82	51	27	172	189	24	14	1/4"	33
1	90	221	102	60	28	193	213	24	14	1/4"	40
1 1/2	117	190.5	66	44	39	180	207.5	24	18	1/4"	55
2	145	233	82	51	46	218	253	24	22	1/4"	70

Placa de Montaje Namur

Características

- La placa de montaje esta diseñada para acoplar la válvula Namur directamente al actuador
- Permite eliminar algunos accesorios adicionales en la instalación, como racores y mangueras, facilitando su montaje



Código	Descripción	Material
PIPNN01	Placa de montaje Namur	Aluminio y sellos en NBR

Art

Vál. Proceso-131

VALVULAS DE ASIENTO INCLINADO - 2/2

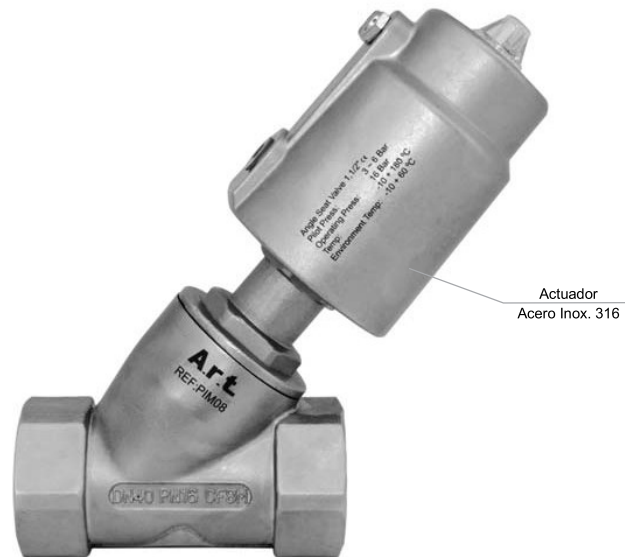
SERIE PIM CUERPO Y ACTUADOR EN ACERO INOXIDABLE 1/2 - 3/4 - 1 - 1 1/2 - 2 NPT

Art



Características

- Válvulas accionadas por un pistón neumático
- Normalmente cerrada
- Adecuada para fluidos contaminados
- Vacío hasta un máximo del 90%
- Cierre amortiguado
- Elevado caudal de paso con mínima caída de presión



Datos Técnicos

Fluido:
Gases y Líquidos agresivos

Presión del Piloto:
4,8 a 10 Bar ~ 69,6 a 145 PSI

Temperatura del Fluido:
-10°C a 180°C ~ 14°F a 356°F

Temperatura Ambiente:
-10°C a 60°C ~ 14°F a 140°F

- Indicador visual
- Operación como simple efecto con válvula 3/2
- El actuador puede rotar 360°
- Superficie lisa repelente de la suciedad
- Para aplicaciones en las que no se permita la electricidad, inflamables o explosivos

ALGUNAS APLICACIONES

- Dosificación
- Sistemas de control de agua caliente y vapor
- Máquinas de lavado industrial
- Industria petroquímica
- Sistemas de filtros de polvo
- Dosificación de agua en plantas de preparación de hormigón
- Tratamiento de aguas residuales

Materiales

Válvula

Cuerpo : Acero Inoxidable 316
Sellos : Teflón
Partes Internas : Acero Inoxidable

Actuador

Cuerpo : Acero Inoxidable 316
Sellos : NBR

Cuerpo de la Válvula en Acero Inoxidable 316

Referencia	NPT	Presión de Trabajo	Presión del Actuador	Ø mm	CV
PIM04	1/2	0 ~ 232 PSI	43,5 PSI	13	5
PIM05	3/4	0 ~ 150 PSI	43,5 PSI	18	10
PIM06	1	0 ~ 150 PSI	43,5 PSI	22	22
PIM08	1 1/2	0 ~ 100 PSI	43,5 PSI	35	50
PIM10	2	0 ~ 80 PSI	43,5 PSI	45	65

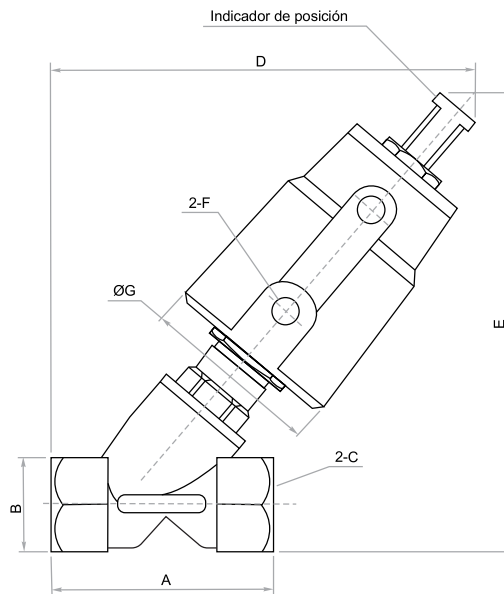
Nota: Estas válvulas se pueden operar directamente con una válvula 3/2 ó 5/2

VALVULAS DE ASIENTO INCLINADO - 2/2

SERIE PIM CUERPO Y ACTUADOR EN ACERO INOXIDABLE 1/2 - 3/4 - 1 - 1 1/2 - 2 NPT

Ar.t

VALVULAS
DE PROCESO



C (NPT)	A	B	D	E	F	ØG
1/2	68,5	27	140	150	G1/8"	60,5
3/4	75	32	143	155	G1/8"	60,5
1	90	39	174,5	189,5	G1/8"	77
1 1/2	117	55	190,5	207,5	G1/8"	77
2	145	70	233	253	G1/4"	98

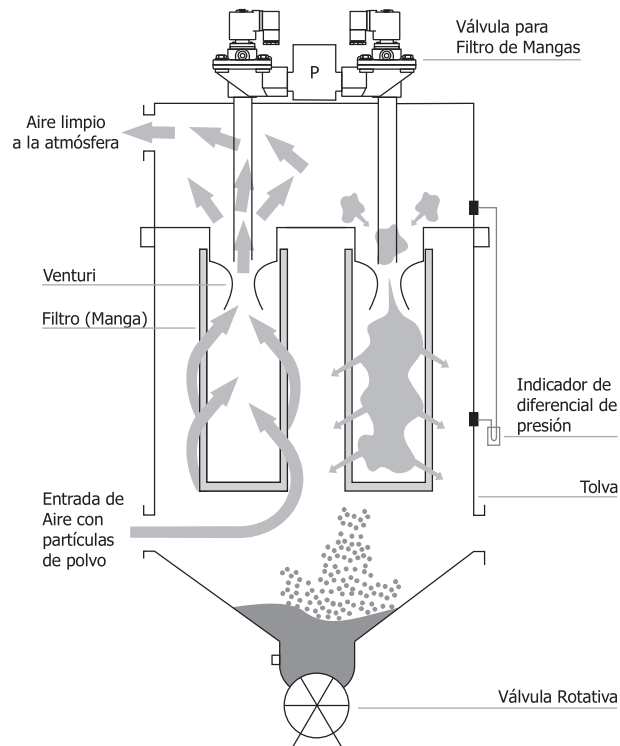
Ar.t

Vál. Proceso-133

Colectores de Polvo

El aire que contiene un polvo fino pasa a través de la bolsa filtrante, el polvo permanece fuera de la bolsa y el aire limpio es expulsado a la atmósfera.

El sistema de control debe ofrecer aire comprimido en forma inversa continuamente para expulsar el polvo que se adhiere a la superficie de la bolsa, y provocar la caída de polvo en la tolva que debe salir a través de la válvula rotativa.



Estas válvulas están especialmente diseñadas para aplicaciones de soplado de filtros de mangas, su estructura interna en forma de L proporciona un gran caudal.

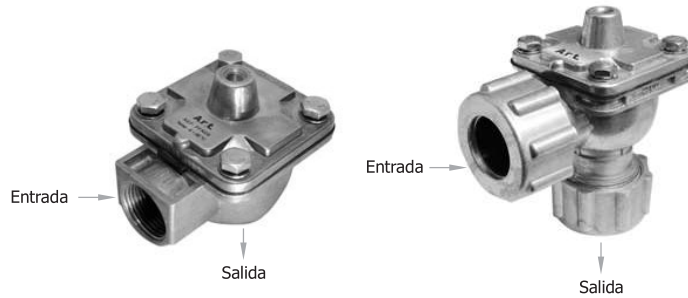
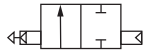
Algunas de sus aplicaciones son:

filtración de polvo, Incinerador de gases residuales, plantas de trituración, mezclado, tamizado, molinos de papel, envasado, industria de teñidos, Plantas fertilizadoras, químicas, aserraderos, etc.

VALVULAS NEUMATICAS PARA FILTROS DE MANGAS

SERIE PFN 3/4 - 1 - 1 1/2 - 2 NPT

Art



Características

- Válvulas de accionamiento neumático para limpieza de filtros de mangas ó colectores de polvo
- Gran caudal
- Diseño compacto y limpio
- Una sola pieza móvil de larga duración
- Se pueden operar fácilmente con una válvula solenoide de dos vías

Datos Técnicos

Fluido:
Aire y Gases neutros

Presión de Trabajo:
3 a 8 Bar ~ 42 a 116 PSI

Presión Diferencial Requerida
entre la entrada y la salida:
0,4 Bar ~ 5,8 PSI

Temperatura:
-5°C a 55°C ~ 23°F a 131°F

Materiales

Cuerpo : Aluminio
Diafragma : NBR

Cuerpo en Aluminio

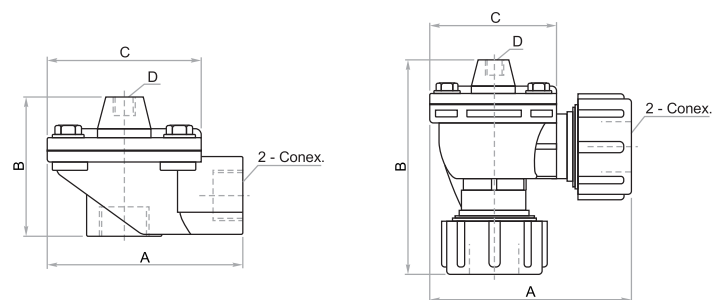
Referencia	NPT	Presión de Trabajo	Orificio	CV
PFN05	3/4"	42 ~ 116 PSI	20	14
PFN06	1"	42 ~ 116 PSI	25	23
PFN08	1 1/2"	42 ~ 116 PSI	40	51
PFN10	2"	42 ~ 116 PSI	50	88

Modelos Con Tuercas Para Tubo

Referencia	Conexión	Presión de Trabajo	Orificio	CV
PFNT25	Ø 35	42 ~ 116 PSI	25	23
PFNT45	Ø 50	42 ~ 116 PSI	45	51

Repuestos

Referencia	Descripción
PFD05	Diafragma para válvulas de 3/4" NPT
PFD06	Diafragma para válvulas de 1" NPT
PFD08	Diafragma para válvulas de 1 1/2" NPT
PFD10	Diafragma para válvulas de 2" NPT



Conexión	A	B	C	D
3/4"	104.8	124	□ 82.5	1/8"
1"	104.8	124	□ 82.5	1/8"
1 1/2"	210	125	Ø 210	1/8"
2"	210	153	Ø 210	1/8"
Ø 35	131	139.2	□ 82.5	1/8"
Ø 50	179.5	187	Ø 126	1/8"

VALVULAS
DE PROCESO

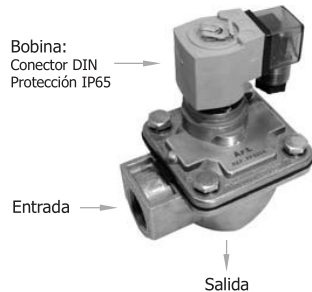
Art

Vál. Proceso-135

VALVULAS SOLENOIDES PARA FILTROS DE MANGAS

SERIE PFS 1/2 - 3/4 - 1 - 1 1/2 - 2 - 2 1/2 - 3 NPT

Art



Características

- Válvulas de accionamiento eléctrico para limpieza de filtros de mangas ó colectores de polvo
- Gran caudal
- Mínimas piezas móviles de larga duración
- Bobina con conector DIN intercambiable manualmente sin necesidad de herramientas

Datos Técnicos

Fluido:
Aire y Gases neutros

Presión de Trabajo:
3 a 8 Bar ~ 42 a 116 PSI

Presión Diferencial
Requerida
entre la entrada y la salida:
0,4 Bar ~ 5,8 PSI

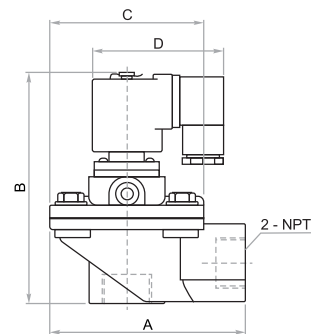
Temperatura:
-5°C a 55°C ~ 23°F a 131°F

Materiales

Cuerpo : Aluminio
Diafragma : NBR

Cuerpo en Aluminio

Referencia	NPT	Presión de Trabajo	Voltaje	Orificio	CV
PFS042	1/2"	42 ~ 116 PSI	24 VDC	15	9
PFS044	1/2"	42 ~ 116 PSI	120 VAC	15	9
PFS045	1/2"	42 ~ 116 PSI	220 VAC	15	9
PFS052	3/4"	42 ~ 116 PSI	24 VDC	20	14
PFS054	3/4"	42 ~ 116 PSI	120 VAC	20	14
PFS055	3/4"	42 ~ 116 PSI	220 VAC	20	14
PFS062	1"	42 ~ 116 PSI	24 VDC	25	23
PFS064	1"	42 ~ 116 PSI	120 VAC	25	23
PFS065	1"	42 ~ 116 PSI	220 VAC	25	23
PFS082	1 1/2"	42 ~ 116 PSI	24 VDC	35	51
PFS084	1 1/2"	42 ~ 116 PSI	120 VAC	35	51
PFS085	1 1/2"	42 ~ 116 PSI	220 VAC	35	51
PFS102	2"	42 ~ 116 PSI	24 VDC	50	88
PFS104	2"	42 ~ 116 PSI	120 VAC	50	88
PFS105	2"	42 ~ 116 PSI	220 VAC	50	88
PFS122	2 1/2"	42 ~ 116 PSI	24 VDC	62	106
PFS124	2 1/2"	42 ~ 116 PSI	120 VAC	62	106
PFS125	2 1/2"	42 ~ 116 PSI	220 VAC	62	106
PFS142	3"	42 ~ 116 PSI	24 VDC	76	167
PFS144	3"	42 ~ 116 PSI	120 VAC	76	167
PFS145	3"	42 ~ 116 PSI	220 VAC	76	167

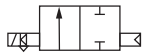
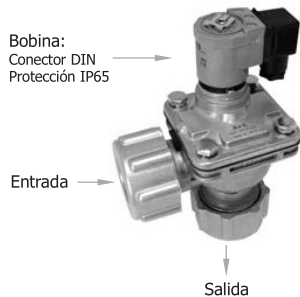


Conexión	A	B	C	D
1/2"	101.5	124	Ø 93	70
3/4"	105	124	□ 82.5	70
1"	105	124	□ 82.5	70
1 1/2"	121	142	Ø 112	70
2"	204	202	Ø 185	70
2 1/2"	210	222	Ø 155	70
3"	230.5	245	Ø 200	70

VALVULAS SOLENOIDES PARA FILTROS DE MANGAS

SERIE PFST Ø 35 - Ø 50

Art



Características

- Válvulas de accionamiento eléctrico para limpieza de filtros de mangas ó colectores de polvo
- Gran caudal
- Mínimas piezas móviles de larga duración
- Bobina con conector DIN intercambiable manualmente sin necesidad de herramientas

Datos Técnicos

Fluido:
Aire y Gases neutros

Presión de Trabajo:
3 a 8 Bar ~ 42 a 116 PSI

Presión Diferencial
Requerida
entre la entrada y la salida:
0,4 Bar ~ 5,8 PSI

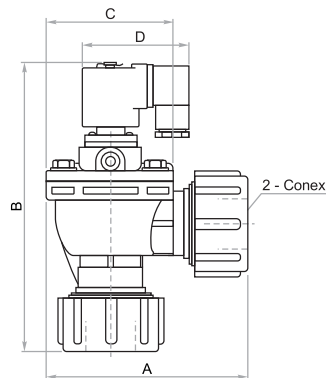
Temperatura:
-5°C a 55°C ~ 23°F a 131°F

Materiales

Cuerpo : Aluminio
Diafragma : NBR

Cuerpo en Aluminio Con Tuercas Para Tubo

Referencia	Conexión	Presión de Trabajo	Voltaje	Orificio	CV
PFST252	Ø 35	42 ~ 116 PSI	24 VDC	25	23
PFST254	Ø 35	42 ~ 116 PSI	120 VAC	25	23
PFST255	Ø 35	42 ~ 116 PSI	220 VAC	25	23
PFST452	Ø 50	42 ~ 116 PSI	24 VDC	45	51
PFST454	Ø 50	42 ~ 116 PSI	120 VAC	45	51
PFST455	Ø 50	42 ~ 116 PSI	220 VAC	45	51



Conexión	A	B	C	D
Ø 35	127	185	□ 82,5	70
Ø 50	176	236	Ø 126	70

Repuestos Para series PFS y PFST

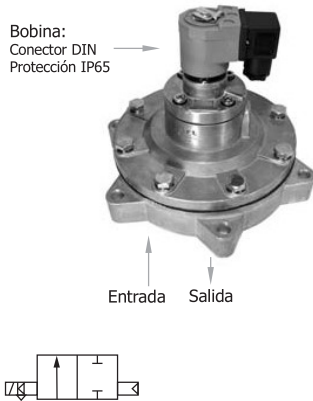
Referencia	Descripción	Consumo
PFB2	Bobina 24 DC	17 W
PFB4	Bobina 120 AC	25 VA
PFB5	Bobina 220 AC	25 VA
PFBE2	Bobina a prueba de explosión 24 DC	15 W
PFBE4	Bobina a prueba de explosión 120 AC	13 VA
PFBE5	Bobina a prueba de explosión 220 AC	13 VA
PFD04	Diafragma para válvulas de 1/2" NPT	
PFD06	Diafragma para válvulas de 3/4" y 1" NPT y Ø 35	
PFD08	Diafragma para válvulas de 1 1/2" NPT y Ø 50	
PFD12	Diafragma para válvulas de 2" y 2 1/2" NPT	
PFD14	Diafragma para válvulas de 3" NPT	

VALVULAS
DE PROCESO

VALVULAS SOLENOIDES EN LINEA PARA FILTROS DE MANGAS

SERIE PFSL Ø 62.5 - Ø 76 - Ø 90

Art



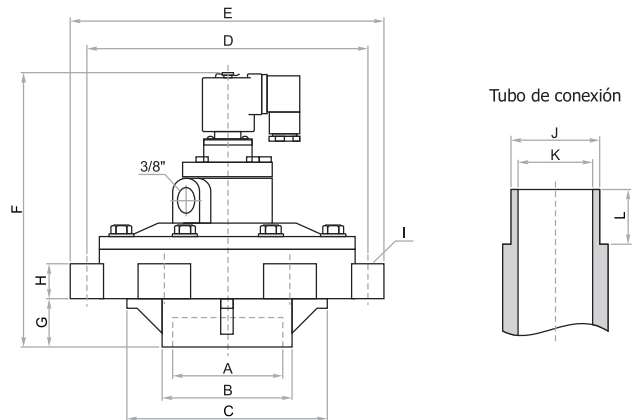
Cuerpo en aluminio - Gran Caudal

Referencia	Conexión	Presión de Trabajo	Voltaje	Orificio	CV
PFSL502	62.5	42 ~ 116 PSI	24 VDC	50	122
PFSL504	62.5	42 ~ 116 PSI	120 VAC	50	122
PFSL505	62.5	42 ~ 116 PSI	220 VAC	50	122
PFSL622	76	42 ~ 116 PSI	24 VDC	62	148
PFSL624	76	42 ~ 116 PSI	120 VAC	62	148
PFSL625	76	42 ~ 116 PSI	220 VAC	62	148
PFSL762	90	42 ~ 116 PSI	24 VDC	76	233
PFSL764	90	42 ~ 116 PSI	120 VAC	76	233
PFSL765	90	42 ~ 116 PSI	220 VAC	76	233

Nota: Esta conexión se refiere al diámetro del tubo que se instala por la parte inferior de la válvula

Características

- Válvulas de accionamiento eléctrico para limpieza de filtros de mangas ó colectores de polvo
- Modelos frontales de gran caudal
- Mínimas piezas móviles de larga duración
- Bobina con conector DIN intercambiable manualmente sin necesidad de herramientas



Datos Técnicos

Fluido:
Aire y Gases neutros

Presión de Trabajo:
3 a 8 Bar ~ 42 a 116 PSI

Presión Diferencial
Requerida
entre la entrada y la salida:
0,4 Bar ~ 5,8 PSI

Temperatura:
-5°C a 55°C ~ 23°F a 131°F

Conexión	ØA	ØB	ØC	ØD	ØE	F
62.5	62.5	78.5	118	180	200	187
76	76	93.5	145	208	230	197
90	90	109	141	227	248	205

Conexión	G	H	ØI	ØJ	ØK	L
62.5	30.5	25	12	61.5	50	43.5
76	34	35	11.5	75	62	44
90	34.5	27	12	89	76	34

Materiales

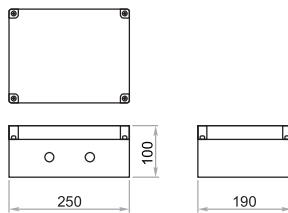
Cuerpo : Aluminio
Diafragma : NBR

Diafragmas

Referencia	Descripción
PFDL50	Diafragma para válvulas de Ø 50
PFDL62	Diafragma para válvulas de Ø 62
PFDL75	Diafragma para válvulas de Ø 76

Características

- Con tarjeta electrónica que permite controlar hasta 8 válvulas en los colectores de polvo
- Elimina la necesidad de dispositivos externos como interruptores, relés y temporizadores
- Puede ser instalado directo sobre el colector de polvo ó en un tablero de control



Datos Técnicos

Líneas de salida:
1 ~ 8 líneas

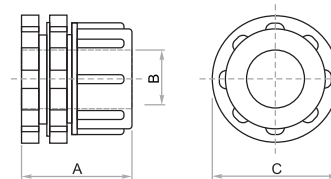
Temperatura:
-40°C a 80°C ~ -40°F a 176°F

Controlador Secuencial Para Válvulas De Filtros De Mangas

Referencia	Voltaje de Entrada	Voltaje de Salida	Consumo	Rango de Tiempo
PFC082	110 / 220 VAC	24 VDC	1 A	1 ~ 250 seg.
PFC084	110 / 220 VAC	110 VAC	1 A	1 ~ 250 seg.
PFC085	110 / 220 VAC	220 VAC	1 A	1 ~ 250 seg.

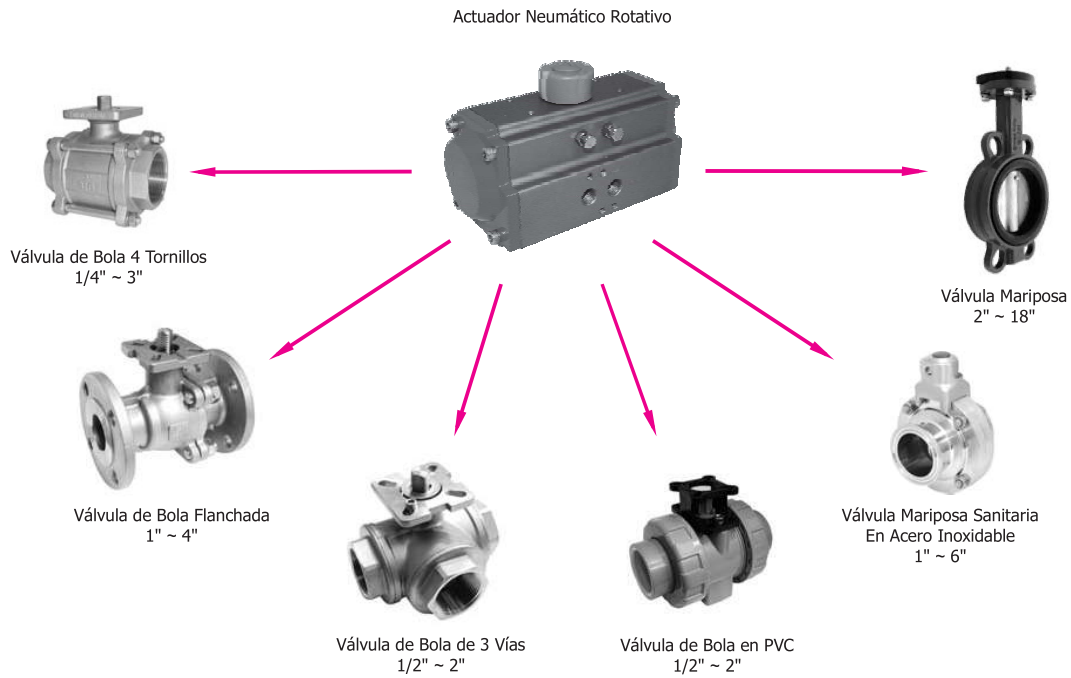
Características

- Facilitan la conexión de los sistemas de limpieza en los colectores de polvo



Unión Pasamuro

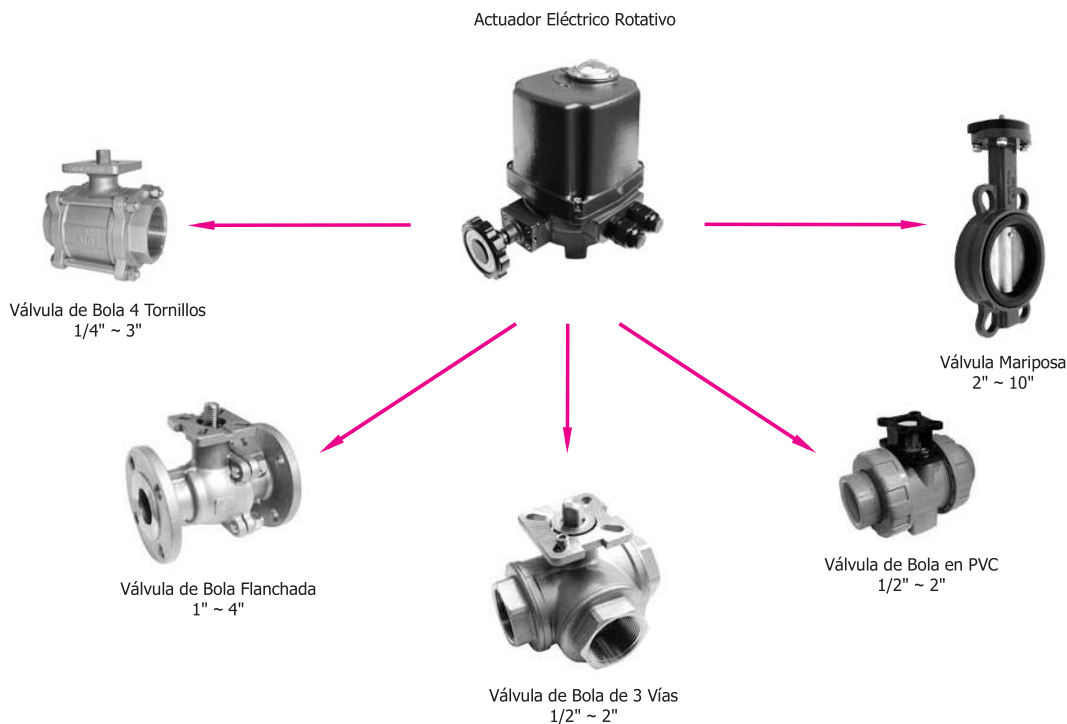
Referencia	Descripción	A	B	ØC
PFT25	Pasamuro Ø 35	67.5	35	77.5
PFT45	Pasamuro Ø 50	92.5	50	92



Tipo	Referencia	Torque a 6 Bar (Newton-metro)	Torque a 87 PSI (Libra-pulgada)	Ensamble con:			
				Válvula de Bola		Válvula Mariposa	
				SS 4 Tornillos	SS Flanchada	Sello Elástico	En Acero Inoxidable
Cremallera Doble Efecto	PAC032	9	80	1/4", 3/8"			
	PAC040	17	150	3/8", 1/2"	1/2", 3/4"		
	PAC052	25	220	1/2", 3/4", 1"	1", 1 1/4"		1", 1, 1/2"
	PAC063	44	389	1 1/4"	1 1/2"	2"	2", 2 1/2", 3"
	PAC075	70,5	624	1 1/2", 2"	2"	3"	4"
	PAC083	89	788	2 1/2"	2 1/2"	4"	6"
	PAC092	136,4	1.204	3"	3"	6"	
	PAC105	203,6	1.801	4"	4"		
	PAC125	350	3.098		5"	8"	
	PAC140	526,4	4.655			10"	
	PAC160	802	7.098		6"	12", 14"	
PAC190	1.293	11.443		8"	16"		
PAC210	1.776,7	15.724			18"		
Cremallera Simple Efecto	PACS052	17	150	1/4", 3/8", 1/2", 3/4"			
	PACS063	30	266	1"	1/2", 3/4"		1", 1, 1/2"
	PACS075	47	416	1 1/4", 1 1/2"	1", 1 1/4"	2"	2"
	PACS083	62	549				2 1/2"
	PACS092	100,5	889	2"	1 1/2"	2 1/2", 3", 4"	3", 4"
	PACS105	137	1.212	2 1/2"	2", 2 1/2"		
	PACS125	231	2.044	3"	3"		6"

Nota:

Se puede requerir de un mayor torque en la instalación dependiendo de la presión ó densidad del fluido. Los cuadrantes de conexión entre los Actuadores y las Válvulas varían de acuerdo con los fabricantes.



Tipo	Referencia	Torque Newton-metro	Torque Libra-pulgada	Ensamble con:		
				Válvula de Bola		Válvula Mariposa
				SS 4 Tornillos	SS Flanchada	Sello Elástico
Tipo On/Off	PAE0352/4/5	35	310	1/4", 3/8", 1/2", 3/4", 1"	1/4", 3/8", 1/2", 3/4", 1"	
	PAE0502/4/5	50	443	1/4", 1/2", 2"	1/4", 1/2", 2"	2", 3"
	PAE0804/5	80	708	2 1/2"	2 1/2"	4"
	PAE1004/5	100	885	3"	3"	5"
	PAE2004/5	200	1.770		4"	6"
	PAE4004/5	400	3.540			8", 10"

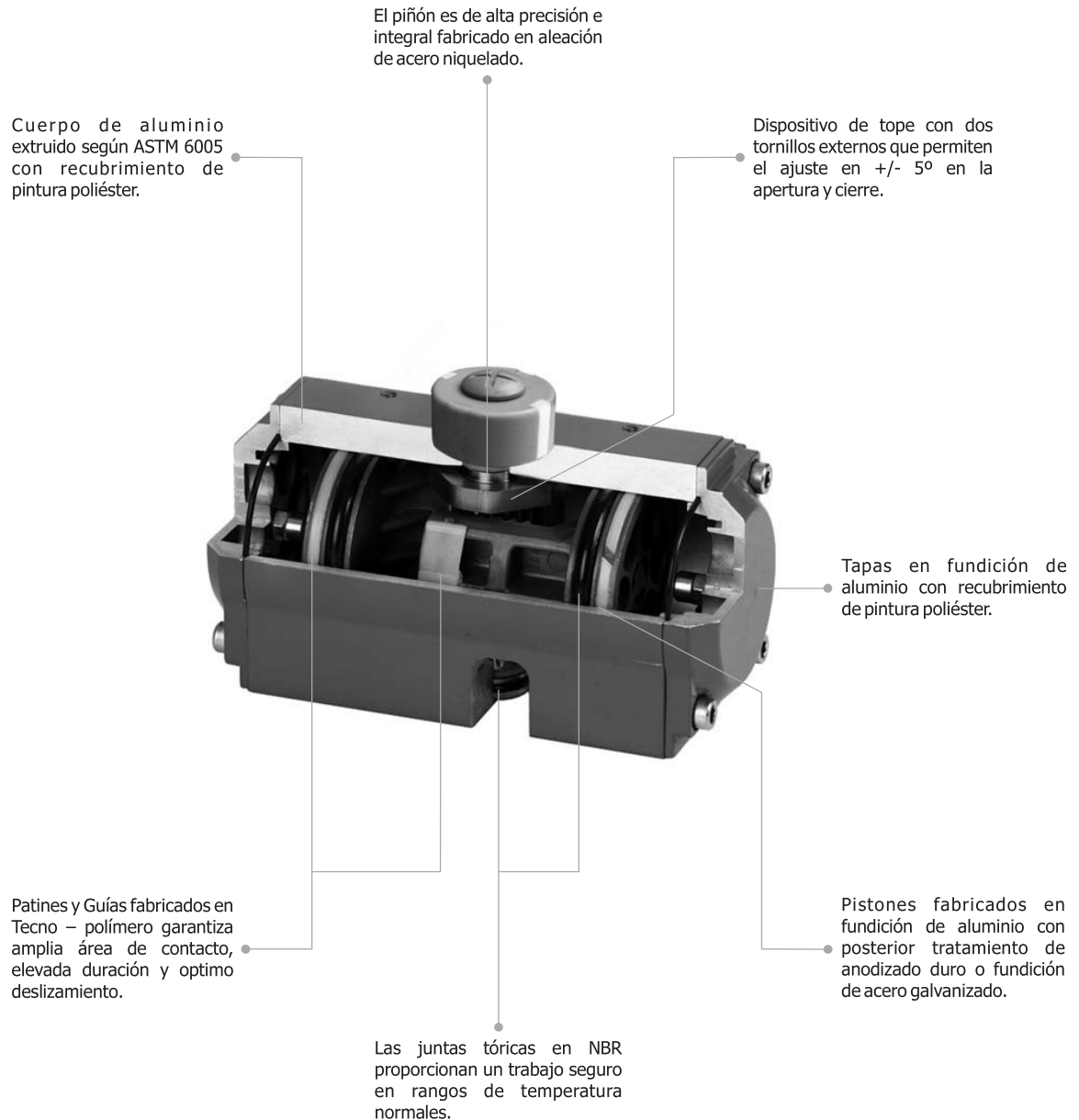
Nota:

Se puede requerir de un mayor torque en la instalación dependiendo de la presión ó densidad del fluido. Los cuadrantes de conexión entre los Actuadores y las Válvulas varían de acuerdo con los fabricantes.

ACTUADORES NEUMATICOS ROTATIVOS - TIPO CREMALLERA

SERIE PAC 32 - 52 - 63 - 75 - 83 - 92 - 105 - 125 - 140 - 160 - 190 - 210

Art

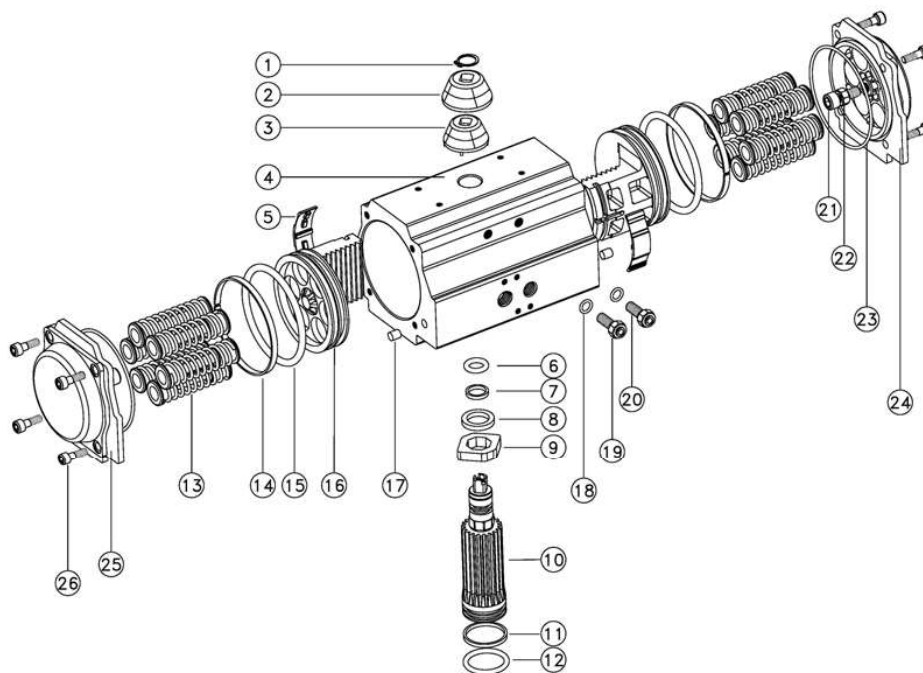


ACTUADORES NEUMATICOS ROTATIVOS - TIPO CREMALLERA

SERIE PAC 32 - 52 - 63 - 75 - 83 - 92 - 105 - 125 - 140 - 160 - 190 - 210

Art

VALVULAS DE PROCESO



Despiece Actuadores PAC

Item	Nombre	Material
1	Anillo Saeger	Acero Inoxidable AISI 304
2	Protector Indicador	Plástico ABS
3	Indicador	Plástico ABS
4	Cuerpo	Aluminio Extruido, Anodizado y Pintado
5	Guía Pistón	Tecnopolímero
6	O-Ring Superior	Teflón
7	Anillo Superior	Tecnopolímero
8	Separador	Teflón
9	Leva	Acero
10	Piñón	Acero Niquelado
11	Anillo Inferior	Teflón
12	O-Ring Inferior	NBR
13	Muelle	Acero Inoxidable AISI 301

Item	Nombre	Material
14	Anillo Pistón	Teflón
15	O-Ring Pistón	NBR
16	Pistón	Aluminio Endurecido, Anodizado
17	Tapón	NBR
18	O-Ring	NBR
19	Tuerca	Acero Inoxidable AISI 304
20	Prisionero	Acero Inoxidable AISI 304
21	Tornillo Tope	Acero Inoxidable AISI 304
22	Tuerca Tope	Acero Inoxidable AISI 304
23	O-Ring Tapa	NBR
24	Tapa Derecha	Aluminio Endurecido, Anodizado, Pintado
25	Tapa Izquierda	Aluminio Endurecido, Anodizado, Pintado
26	Tornillo Tapa	Acero Inoxidable AISI 304

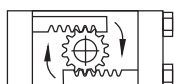
ACTUADORES NEUMATICOS ROTATIVOS - TIPO CREMALLERA

SERIE PAC 32 - 40 - 52 - 63 - 75 - 83 - 92 - 105 - 125 - 140 - 160 - 190 - 210

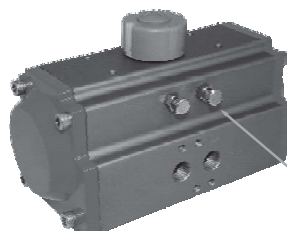
Art



Cuerpo en aluminio anodizado, endurecido y pintado para una alta resistencia a la intemperie y fuertes condiciones de trabajo



Tipo Cremallera



Tornillo de regulación del ángulo de giro

Características

- Resistentes a la corrosión
- Montaje ISO 5211, DIN 3337
- Conexiones Namur
- Ángulo de rotación 90° regulable ± 5°
- Facilidad de control con sensores de posición eléctricos

Datos Técnicos

Fluido:

Aire comprimido

Presión de Trabajo:

2,5 a 8 Bar ~ 36 a 116 PSI

Temperatura de Trabajo:

-20°C a 80°C ~ -4°F a 176°F

Actuador Rotativo de Doble Efecto

Referencia	Ø mm	Torque Nm ~ lb-in Angulo 90°					
		4 Bar ~ 58 PSI	5 Bar ~ 72 PSI	6 Bar ~ 87 PSI			
PAC032	32	6	54	7,5	67	9	80
PAC040	40	10	88,5	13	115	17	150
PAC052	52	16,6	147	20,8	185	25	220
PAC063	63	29,3	260	36,6	324	44	389
PAC075	75	47	416	58,8	521	70,5	624
PAC083	83	59,4	526	74,2	657	89	788
PAC092	92	91	806	113,7	1.007	136,4	1.204
PAC105	105	136,7	1.210	169,7	1.502	203,6	1.801
PAC125	125	233,2	2.064	291,5	2.580	350	3.098
PAC140	140	351	3.107	438,7	3.883	526,4	4.655
PAC160	160	534,8	4.733	668,5	5.917	802	7.098
PAC190	190	862	7.629	1.077,4	9.535	1.293	11.443
PAC210	210	1.184,5	10.483	1.480,6	13.104	1.776,7	15.724

Actuador Rotativo de Simple Efecto

Referencia	Ø mm	5 Bar ~ 72 PSI		6 Bar ~ 87 PSI		Torque Resortes	
		Inicio 0°	Final 90°	Inicio 0°	Final 90°	Inicio 0°	Final 90°
PACS052	52	12,9	8,4	17,06	12,56	7,9	12,4
PACS063	63	22,6	15	29,9	22,3	14	21,6
PACS075	75	35,1	23,8	46,8	35,5	23,7	35
PACS083	83	46,8	32,4	62	47,6	29	43,4
PACS092	92	75,3	50,3	100,56	75,56	51	76
PACS105	105	103,3	70,1	137,3	104	66,4	99,6
PACS125	125	172,7	117,7	231	176	118,8	173,8

El cálculo del torque esta dado por 10 resortes

Materiales

Cuerpo : Aluminio anodizado endurecido

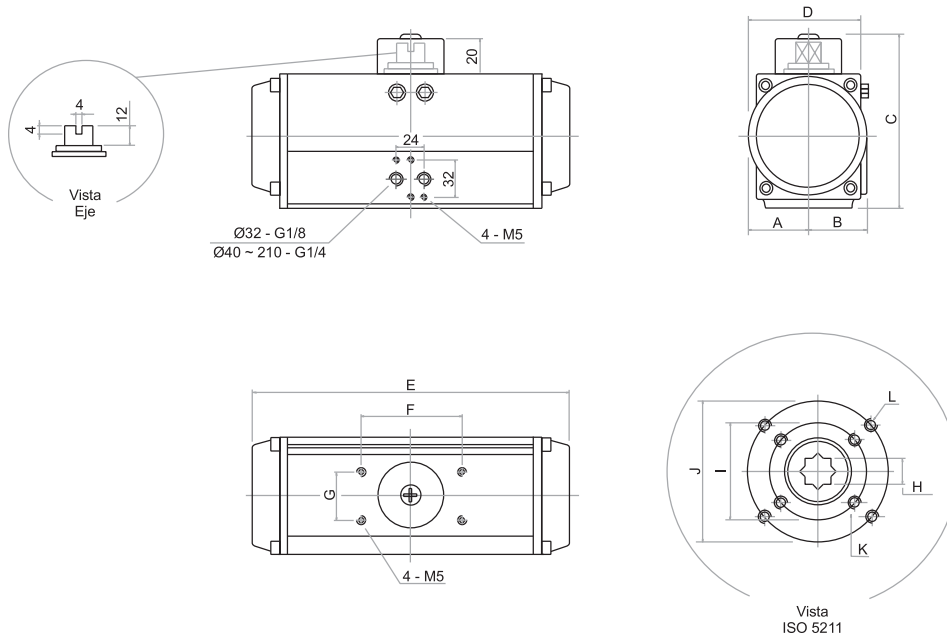
Piñón : Acero Niquelado

O-Rings : NBR y Teflón

ACTUADORES NEUMATICOS ROTATIVOS - TIPO CREMALLERA

SERIE PAC 32 - 40 - 52 - 63 - 75 - 83 - 92 - 105 - 125 - 140 - 160 - 190 - 210

Art



Referencia	A	B	C	D	E	F	G	H	I	J	K	L
PAC032	22,5	23	65	45	110	50	25	9	F03 Ø36		M5 x 5	
PAC040	26,2	32	78,5	50	126	50	25	9	F03 Ø36		M5 x 5	
PAC052	30	41	92	55	143	80	30	11	F03 Ø36	F05 Ø50	M5 x 8	M6 x 8
PAC063	35	45	108	69	190	80	30	14	F05 Ø50	F07 Ø70	M6 x 10	M8 x 13
PAC075	38,5	52,5	119,5	100,5	207	80	30	14	F05 Ø50	F07 Ø70	M6 x 8	M8 x 10
PAC083	46	52,5	129	88	213	80	30	17	F05 Ø50	F07 Ø70	M6 x 10	M8 x 13
PAC092	50	61	137	98,5	258	80	30	17	F05 Ø50	F07 Ø70	M6 x 10	M8 x 12
PAC105	57	64	153	109	267	80	30	22	F07 Ø70	F10 Ø102	M8 x 10	M10 x 13
PAC125	67,5	70	175	120,5	340	80	30	22	F07 Ø70	F10 Ø102	M8 x 13	M10 x 16
PAC140	75	76	191,5	132	414	80	30	27	F10 Ø102	F12 Ø125	M10 x 15	M12 x 20
PAC160	87,5	87,5	217	159,5	476	80	30	27	F10 Ø102	F12 Ø125	M10 x 15	M12 x 20
PAC190	102	102	260	184	515	130	30	36		F14 Ø140		M16 x 22
PAC210	113	113	285	205	580	130	30	36		F14 Ø140		M16 x 24

Las dimensiones son iguales para los actuadores de simple efecto

VALVULAS
DE PROCESO

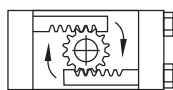
Art

Vál. Proceso-145

VALVULA DE BOLA CON ACTUADOR ROTATIVO TIPO CREMALLERA

SERIE PBAC 1/4 - 3/8 - 1/2 - 3/4 - 1 - 1 1/2 - 2 - 2 1/2 - 3 NPT

Art



Tipo Cremallera



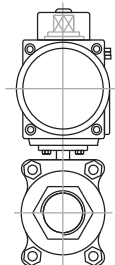
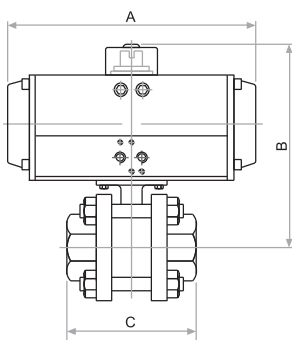
Tornillo de regulación del ángulo de giro

Características

- Válvula de Bola Pag. [Vál. Proceso-164](#)
- Actuador Rotativo Pag. [Vál. Proceso-144](#)

Válvula de Bola de 3 Piezas en Acero Inox. 316 con Actuador Rotativo de Doble Efecto

Referencia	Conexión	A	B	C	Actuador	Torque 6 Bar
PBAC02032	1/4"	110	107,5	75	PAC032	9 Nm
PBAC03032	3/8"	110	108,5	75	PAC032	9 Nm
PBAC04032	1/2"	110	108,5	75	PAC032	9 Nm
PBAC04040	1/2"	126	122	75	PAC040	17 Nm
PBAC05040	3/4"	126	125	80	PAC040	17 Nm
PBAC05052	3/4"	143	138,5	80	PAC052	25 Nm
PBAC06040	1"	126	133	90	PAC040	17 Nm
PBAC06052	1"	143	146,5	90	PAC052	25 Nm
PBAC08063	1 1/2"	190	175	120	PAC063	44 Nm
PBAC08075	1 1/2"	207	186,5	120	PAC075	71 Nm
PBAC10063	2"	190	183,5	140	PAC063	44 Nm
PBAC10075	2"	207	195	140	PAC075	71 Nm
PBAC12083	2 1/2"	213	233	173	PAC083	89 Nm
PBAC12092	2 1/2"	258	241	173	PAC092	136 Nm
PBAC14083	3"	213	240	186	PAC083	89 Nm
PBAC14092	3"	258	248	186	PAC092	136 Nm



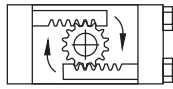
Válvula de Bola de 3 Piezas en Acero Inox. 316 con Actuador Rotativo de Simple Efecto

Referencia	Conexión	A	B	C	Actuador	Torque 6 bar
PBACS02040	1/4"	126	121	75	PACS040	12 Nm
PBACS03040	3/8"	126	122	75	PACS040	12 Nm
PBACS04052	1/2"	143	135,5	75	PACS052	17 Nm
PBACS05063	3/4"	190	154,5	80	PACS063	30 Nm
PBACS06063	1"	190	162,5	90	PACS063	30 Nm
PBACS08083	1 1/2"	213	196	120	PACS083	62 Nm
PBACS10092	2"	258	212,5	140	PACS092	101 Nm
PBACS12105	2 1/2"	267	257	173	PACS105	137 Nm
PBACS14125	3"	340	286	186	PACS125	231 Nm

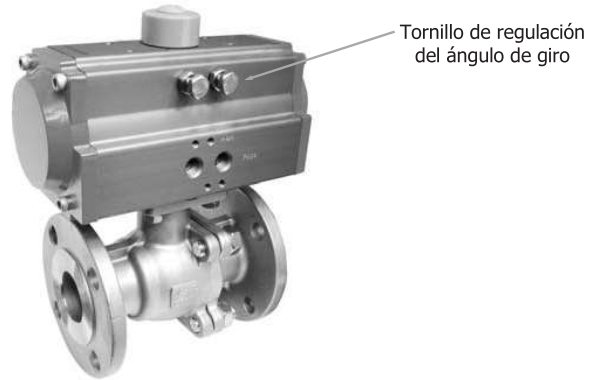
VALVULA DE BOLA FLANCHADA CON ACTUADOR TIPO CREMALLERA

SERIE PBFC / PBFIA 1 - 1 1/2 - 2 - 2 1/2 - 3 - 4 NPT

Art



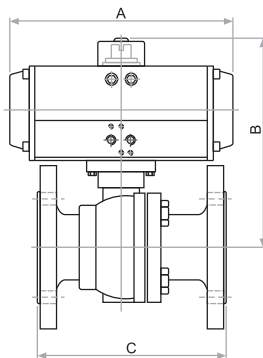
Tipo Cremallera



Características

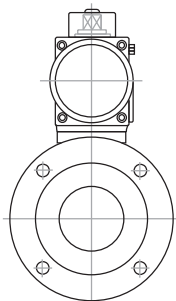
- Válvula de Bola Flanchada Pag. [Vál. Proceso-165](#)
- Actuador Rotativo Pag. [Vál. Proceso-144](#)

Válvula de Bola Flanchada en Acero al Carbón con Actuador Rotativo de Doble Efecto



Referencia	Conexión	A	B	C	Actuador	Torque 6 Bar
PBFC06040	1"	126	136	140	PAC040	17 Nm
PBFC06052	1"	143	147	140	PAC052	25 Nm
PBFC08063	1 1/2"	190	189,5	165	PAC063	44 Nm
PBFC08075	1 1/2"	207	194,5	165	PAC075	71 Nm
PBFC10063	2"	190	198	203	PAC063	44 Nm
PBFC10075	2"	207	202	203	PAC075	71 Nm
PBFC12083	2 1/2"	213	221,5	222	PAC083	89 Nm
PBFC12092	2 1/2"	258	229,5	222	PAC092	136 Nm
PBFC14083	3"	213	229	241	PAC083	89 Nm
PBFC14092	3"	258	237	241	PAC092	136 Nm
PBFC18105	4"	267	263	305	PAC105	204 Nm
PBFC18125	4"	340	285	305	PAC125	350 Nm

Válvula de Bola Flanchada en Acero Inoxidable 316 con Actuador Rotativo de Doble Efecto



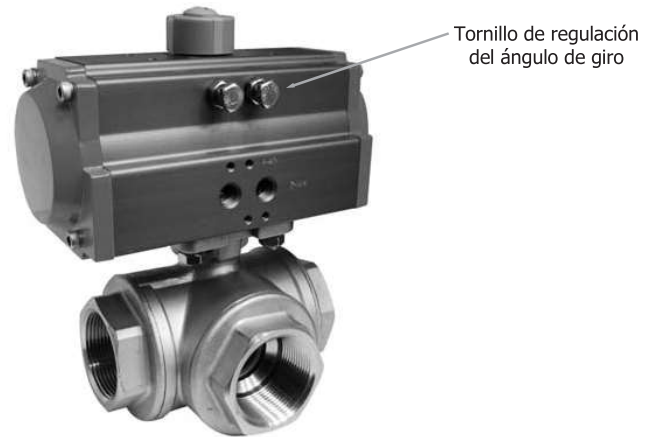
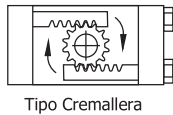
Referencia	Conexión	A	B	C	Actuador	Torque 6 Bar
PBFIA06040	1"	126	136	140	PAC040	17 Nm
PBFIA06052	1"	143	147	140	PAC052	25 Nm
PBFIA08063	1 1/2"	190	189,5	165	PAC063	44 Nm
PBFIA08075	1 1/2"	207	194,5	165	PAC075	71 Nm
PBFIA10063	2"	190	198	203	PAC063	44 Nm
PBFIA10075	2"	207	202	203	PAC075	71 Nm
PBFIA12083	2 1/2"	213	221,5	222	PAC083	89 Nm
PBFIA12092	2 1/2"	258	229,5	222	PAC092	136 Nm
PBFIA14083	3"	213	229	241	PAC083	89 Nm
PBFIA14092	3"	258	237	241	PAC092	136 Nm
PBFIA18105	4"	267	263	305	PAC105	204 Nm
PBFIA18125	4"	340	285	305	PAC125	350 Nm

VALVULAS DE PROCESO

VALVULA DE BOLA DE TRES VIAS CON ACTUADOR TIPO CREMALLERA

SERIE PBTAC 1/2 - 3/4 - 1 - 1 1/2 - 2 NPT

Ar.t

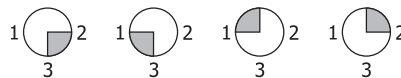


Características

- Válvula de Bola de Tres Vías Pag. [Vál. Proceso-166](#)
- Actuador Rotativo Pag. [Vál. Proceso-144](#)

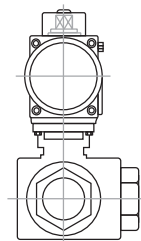
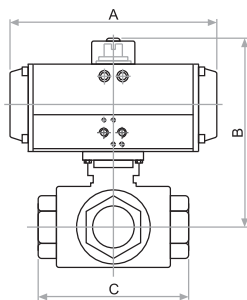
Tipo L

Posiciones permitidas



El diseño de conmutación permite:

- Desviar el caudal de una entrada común (3) a una de dos salidas (1 ó 2)
- Bloquear el caudal de una entrada y purgar la conexión opuesta



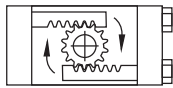
Válvula de Bola de Tres Vías en Acero Inoxidable 316 Tipo L con Actuador Rotativo de Doble Efecto

Referencia	Conexión	A	B	C	Actuador	Torque 6 Bar
PBTAC04040	1/2"	126	115,5	79	PAC040	17 Nm
PBTAC04052	1/2"	143	134	79	PAC052	25 Nm
PBTAC05040	3/4"	126	108,5	88	PAC040	17 Nm
PBTAC05052	3/4"	143	141	88	PAC052	25 Nm
PBTAC06040	1"	126	123,5	108	PAC040	17 Nm
PBTAC06052	1"	143	151	108	PAC052	25 Nm
PBTAC08063	1 1/2"	190	181,5	133	PAC063	44 Nm
PBTAC08075	1 1/2"	207	187,5	133	PAC075	71 Nm
PBTAC10075	2"	207	192,2	164	PAC075	71 Nm
PBTAC10083	2"	213	201,7	164	PAC083	89 Nm

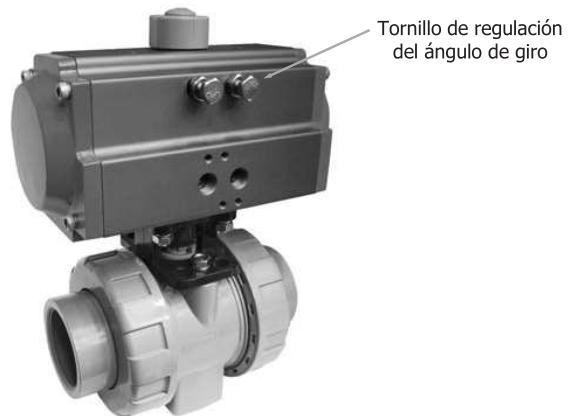
VALVULA DE BOLA EN PVC CON ACTUADOR TIPO CREMALLERA

SERIE PPRA / PPSA 1/2 - 3/4 - 1 - 1 1/2 - 2 NPT

Art



Tipo Cremallera

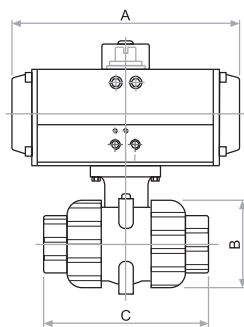


Características

- Válvula de Bola Plástica Pag. [Vál. Proceso-167](#)
- Actuador Rotativo Pag. [Vál. Proceso-144](#)

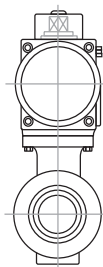
VALVULAS
DE PROCESO

Válvula de Bola en PVC Roscada con Actuador Rotativo de Doble Efecto



Referencia	Conexión	A	ØB	C	Actuador	Torque 6 Bar
PPRA04032	1/2"	110	45	112	PAC032	9 Nm
PPRA05032	3/4"	110	55	132	PAC032	9 Nm
PPRA06052	1"	143	66	144	PAC052	25 Nm
PPRA08075	1 1/2"	207	98	171	PAC075	71 Nm
PPRA10083	2"	213	120	200	PAC083	89 Nm

Válvula de Bola en PVC con Socket (Soldar) con Actuador Rotativo de Doble Efecto

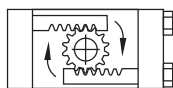


Referencia	Conexión	A	ØB	C	Actuador	Torque 6 Bar
PPSA04032	1/2"	110	45	112	PAC032	9 Nm
PPSA05032	3/4"	110	55	132	PAC032	9 Nm
PPSA06052	1"	143	66	144	PAC052	25 Nm
PPSA08075	1 1/2"	207	98	171	PAC075	71 Nm
PPSA10083	2"	213	120	200	PAC083	89 Nm

VALVULA MARIPOSA CON ACTUADOR ROTATIVO TIPO CREMALLERA

SERIE PMAC 2" - 3" - 4" - 6" - 8" - 10" - 12" - 14" - 16" - 18"

Art



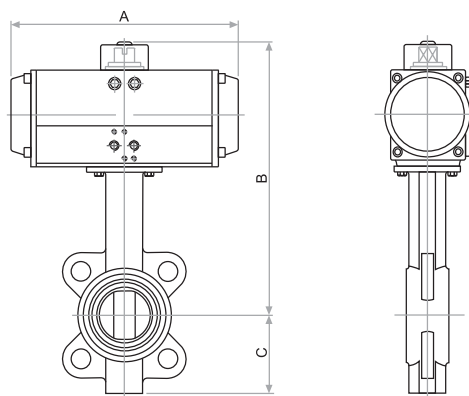
Tipo Cremallera

Tornillo de regulación del ángulo de giro



Características

- Válvula Mariposa Pag. [Vál. Proceso-168](#)
- Actuador Rotativo Pag. [Vál. Proceso-144](#)

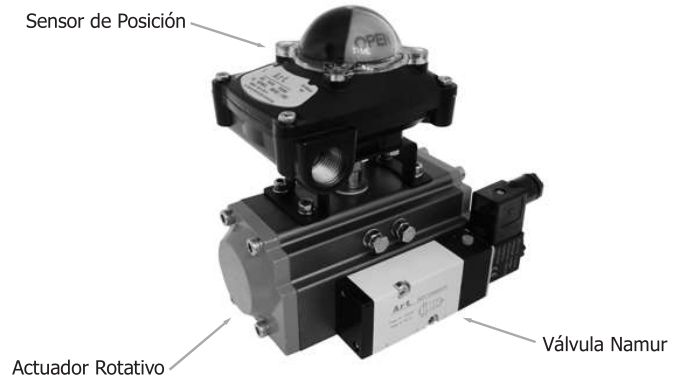


Válvula Mariposa en Hierro y Disco en Acero Inox. 316 con Actuador Rotativo de Doble Efecto

Referencia	Conexión	A	B	C	Actuador	Torque 6 bar
PMAC10063	2"	190	251	57	PAC063	44 Nm
PMAC14063	3"	190	268	82	PAC063	44 Nm
PMAC14075	3"	207	279,5	82	PAC075	71 Nm
PMAC18075	4"	207	300,5	100	PAC075	71 Nm
PMAC18083	4"	213	310	100	PAC083	89 Nm
PMAC22083	6"	213	331	126	PAC083	89 Nm
PMAC22092	6"	258	339	126	PAC092	136 Nm
PMAC26105	8"	267	393	162	PAC105	204 Nm
PMAC26125	8"	340	415	162	PAC125	350 Nm
PMAC30125	10"	340	447	193	PAC125	350 Nm
PMAC30140	10"	414	463,5	193	PAC140	526 Nm
PMAC34140	12"	476	509,5	236,5	PAC140	526 Nm
PMAC34160	12"	414	535	236,5	PAC160	802 Nm
PMAC42160	14"	476	585	267	PAC160	802 Nm
PMAC46190	16"	515	660	298,6	PAC190	1.292 Nm
PMAC50210	18"	580	707	318	PAC210	1.776 Nm

Características

- Indicador visual de posición
- Terminal de conexión multipunto
- Montaje ISO 5211
- Aprobado por
- 2 interruptores de posición SPDT 0° y 90°
- Protección IP67



VALVULAS DE PROCESO

Datos Técnicos

Voltaje:
Max. 250A AC ó DC

Corriente:
0.6A @ 125V-DC
0.3A @ 250V-DC
15A, 1/2HP @ 125/250V-AC

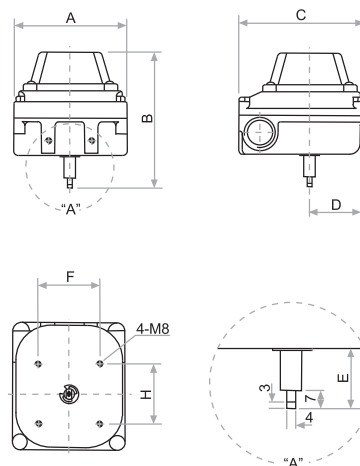
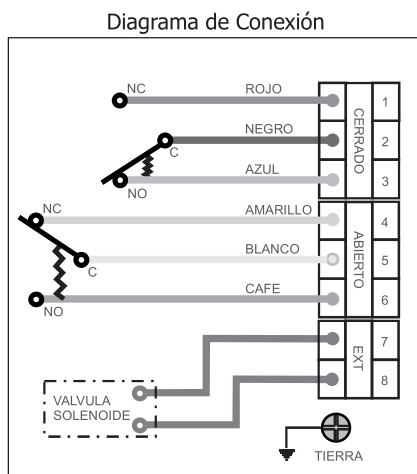
Terminal (Bornera):
8 puntos de conexión

Temperatura de Trabajo:
-25°C a 85°C ~ -13°F a 185°F

Indicador Visual 0 ~ 90°:
Abierto - Amarillo
Cerrado - Rojo

Modelo Standard

Código	Conexión	Consumo	P / Actuador
PASC01	Conduit 1/2"	4 - 20 mA	Cremallera



Referencia	A	B	C	D	E	F
PASC01	88	94	112	44	17	35,4

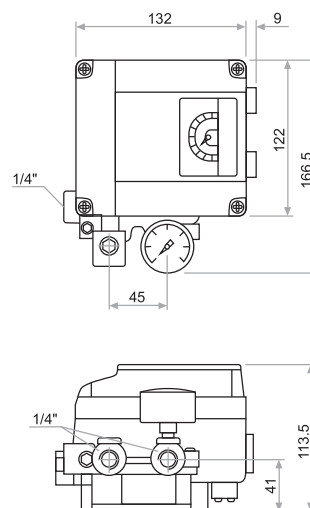
Posicionador electro-neumático de doble efecto que se instala sobre los actuadores rotativos y permite mediante una señal de 4 a 20 mA, obtener posiciones intermedias entre 0 y 90° de giro.

Es utilizado para dar en forma automática desde un PLC diferentes grados de apertura a una válvula de bola, mariposa ó un damper de giro limitado.



Características

Descripción	Valores
Código	PPNA02
Señal de Entrada	4 ~ 20 Ma DC
Impedancia	250 ± 15 Ω
Presión de Entrada	1,4 a 7 Bar ~ 20 a 100 PSI
Angulo de Giro	0 ~ 90°
Conexión	1/4" NPT
Conducto	M20 x 1,5
Protección	IP66 a Prueba de Explosión
Temperatura	-20 a 70 °C ~ -4 a 158 °F
Capacidad de Repetición	± 0.5 %
Material	Aleación de aluminio
Peso	2.8 Kg ~ 6.2 lb



VOLANTE PARA ACTUADORES ROTATIVOS Y VALVULAS

SERIE PAM

Art

Permiten operar en forma manual, válvulas de bola ó mariposa de una manera precisa y suave, por su especial sistema interno de engranajes.

Se pueden instalar entre la válvula y el actuador rotativo como operador manual opcional de la válvula, para ello se debe accionar la palanca lateral del volante y liberarla cuando no se use de forma manual.



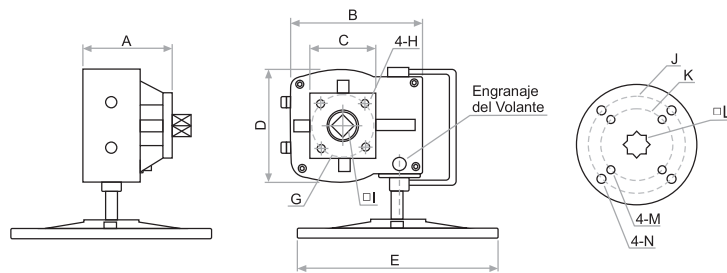
VALVULAS DE PROCESO

Modelos Standard

Código	Torque	Para Actuador
PAM065	150 Nm	PAC032 - PAC052 - PAC063 - PAC075
PAM105	300 Nm	PAC083 - PAC092
PAM160	600 Nm	PAC105 - PAC125
PAM210	1.000 Nm	PAC140 - PAC160

Características

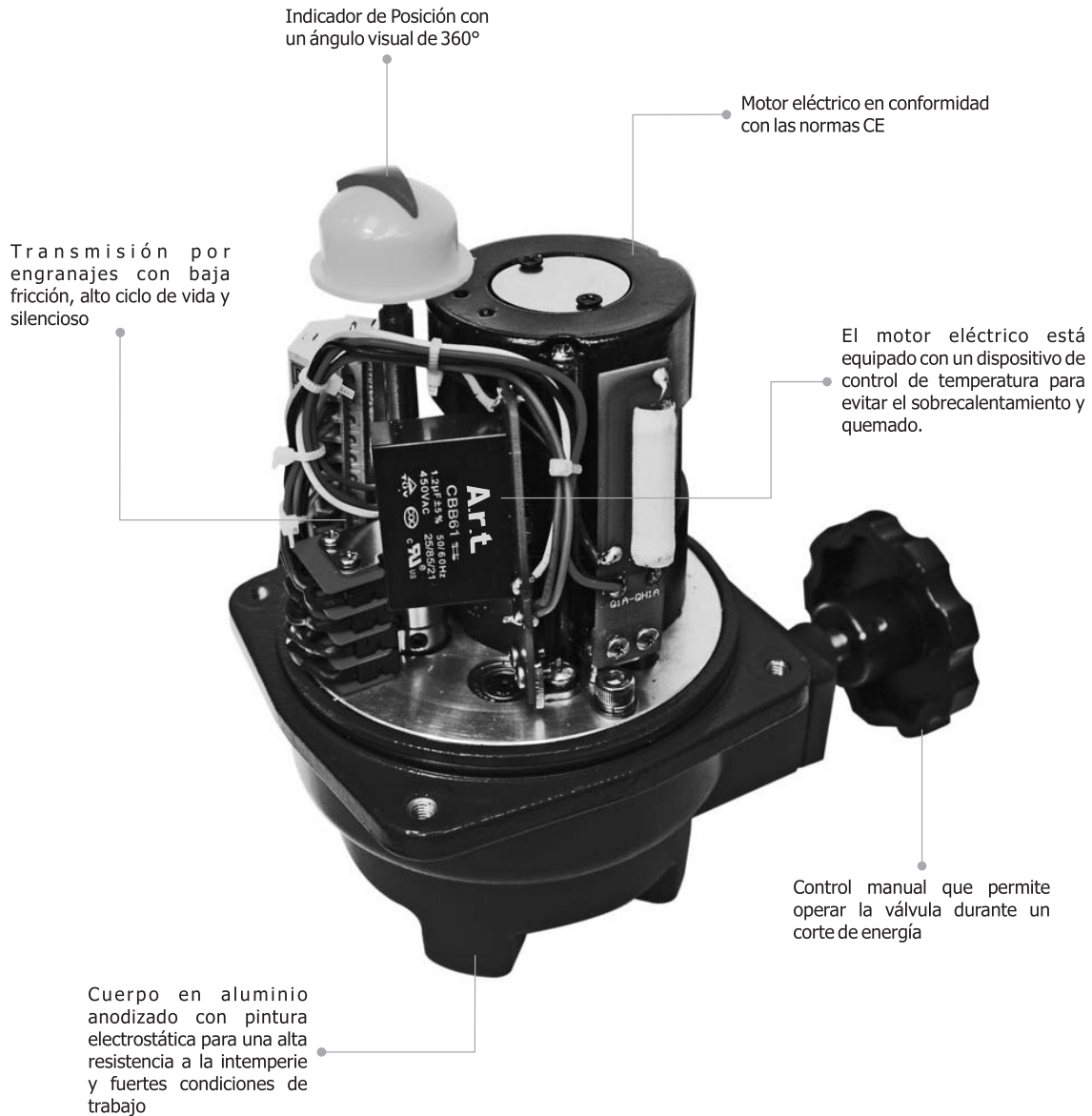
Descripción	Valores
Angulo de Giro	0 ~ 90°
Protección	IP65
Temperatura	-20 a 120 °C ~ -4 a 248 °F
Rango de Ajuste	± 0.5°
Material	Fundición de Hierro
Acabado	Pintura en Poliuretano



Código	A	B	C	D	ØE	ØG	ØH	I	ØJ	ØK	L	M	N
PAM065	100	70	70	90	180	70	10	14	70	50	14	M6	M8
PAM105	118	95	95	125	220	102	12	17	102	70	17	M8	M10
PAM160	125	115	115	140	250	125	12	22	125	102	22	M10	M12
PAM210	162	140	140	190	320	140	12	27	140	102	27	M10	M16

Art

Vál. Proceso-153



Características

- Resistentes a la corrosión
- Montaje ISO 5211
- Protección IP67
- Angulo de rotación 90°
- Operador manual adicional

Datos Técnicos

Tipo:
On/Off

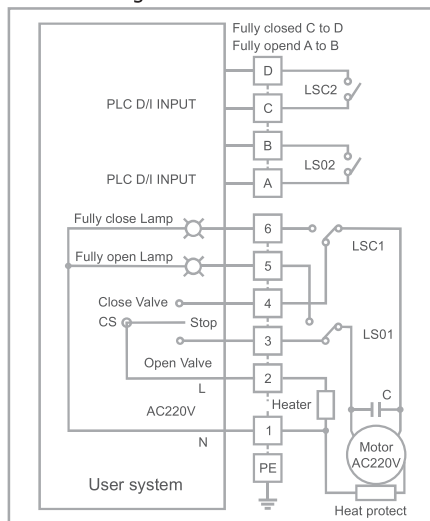
Temperatura de Trabajo:
-20°C a 65°C ~ -4°F a 150°F

Humedad Relativa:
<90% (25°C)



Cuerpo en aluminio anodizado con pintura electrostática para una alta resistencia a la intemperie y fuertes condiciones de trabajo

Diagrama de Conexión



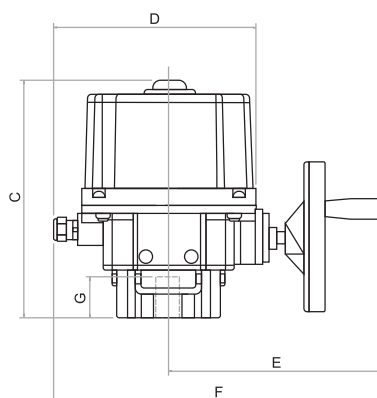
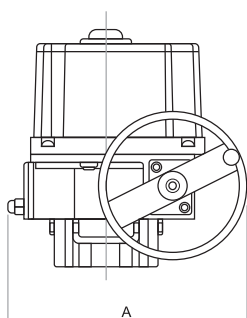
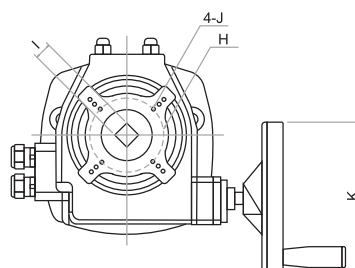
Actuador Eléctrico Rotativo

Referencia	Torque	Voltaje	Consumo	Tiempo*	Peso
PAE0352	35 Nm	24 VDC	10 W	10 Seg.	3.5 Kg.
PAE0354	35 Nm	110 VAC	10 W	10 Seg.	3.5 Kg.
PAE0355	35 Nm	220 VAC	10 W	10 Seg.	3.5 Kg.
PAE0502	50 Nm	24 VDC	15 W	14 Seg.	3.5 Kg.
PAE0504	50 Nm	110 VAC	15 W	14 Seg.	3.5 Kg.
PAE0505	50 Nm	220 VAC	15 W	14 Seg.	3.5 Kg.
PAE0804	80 Nm	110 VAC	15 W	20 Seg.	4 Kg.
PAE0805	80 Nm	220 VAC	15 W	20 Seg.	4 Kg.
PAE1004	100 Nm	110 VAC	40 W	19 Seg.	12 Kg.
PAE1005	100 Nm	220 VAC	40 W	19 Seg.	12 Kg.
PAE2004	200 Nm	110 VAC	40 W	39 Seg.	12 Kg.
PAE2005	200 Nm	220 VAC	40 W	39 Seg.	12 Kg.
PAE4004	400 Nm	110 VAC	90 W	29 Seg.	24.8 Kg.
PAE4005	400 Nm	220 VAC	90 W	29 Seg.	24.8 Kg.

* Tiempo: se refiere al tiempo que tarda en realizar el giro de 90°

Cuando se corta el suministro de energía, el actuador se detiene y su frenado es instantaneo y estable.

Posee dos finales de carrera que permiten enviar señales de baja potencia para lamparas AC ó como entradas de un PLC (controlador) DC



Referencia	A	C	D	E	F	G	H	I	J	K
PAE0352/4/5	116	163	148	-	-	20	36	11	M5	-
PAE0502/4/5	116	163	148	-	-	20	50	14	M6	-
PAE0804/5	116	191	148	116	174	20	70	17	M8	60
PAE1004/5	212	259	226	240	372	35	70	17	M8	125
PAE2004/5	212	259	226	240	372	35	70/102	22	M8/M10	125
PAE4004/5	319	317	271	291	446	55	102	22	M10	200

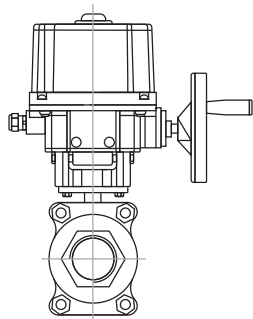
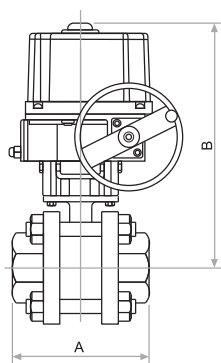
VALVULA DE BOLA CON ACTUADOR ELECTRICO ROTATIVO

SERIE PBAE 1/4 - 3/8 - 1/2 - 3/4 - 1 - 1 1/2 - 2 - 2 1/2 - 3 NPT

Art

Características

- Válvula de Bola Pag. [Vál. Proceso-164](#)
- Actuador Rotativo Pag. [Vál. Proceso-156](#)



Válvula de Bola de 3 Piezas en Acero Inox. 316 con Actuador Eléctrico Rotativo

Referencia	Conexión	Voltaje	A	B	Actuador	Torque
PBAE020352	1/4"	24 VDC	75	205,5	PAE0352	35 Nm
PBAE020354	1/4"	110 VAC	75	205,5	PAE0354	35 Nm
PBAE020355	1/4"	220 VAC	75	205,5	PAE0355	35 Nm
PBAE030352	3/8"	24 VDC	75	206,5	PAE0352	35 Nm
PBAE030354	3/8"	110 VAC	75	206,5	PAE0354	35 Nm
PBAE030355	3/8"	220 VAC	75	206,5	PAE0355	35 Nm
PBAE040352	1/2"	24 VDC	75	206,5	PAE0352	35 Nm
PBAE040354	1/2"	110 VAC	75	206,5	PAE0354	35 Nm
PBAE040355	1/2"	220 VAC	75	206,5	PAE0355	35 Nm
PBAE050352	3/4"	24 VDC	80	209,5	PAE0352	35 Nm
PBAE050354	3/4"	110 VAC	80	209,5	PAE0354	35 Nm
PBAE050355	3/4"	220 VAC	80	209,5	PAE0355	35 Nm
PBAE060352	1"	24 VDC	90	217,5	PAE0352	35 Nm
PBAE060354	1"	110 VAC	90	217,5	PAE0354	35 Nm
PBAE060355	1"	220 VAC	90	217,5	PAE0355	35 Nm
PBAE080502	1 1/2"	24 VDC	120	230	PAE0502	50 Nm
PBAE080504	1 1/2"	110 VAC	120	230	PAE0504	50 Nm
PBAE080505	1 1/2"	220 VAC	120	230	PAE0505	50 Nm
PBAE100502	2"	24 VDC	140	238,5	PAE0502	50 Nm
PBAE100504	2"	110 VAC	140	238,5	PAE0504	50 Nm
PBAE100505	2"	220 VAC	140	238,5	PAE0505	50 Nm
PBAE120804	2 1/2"	110 VAC	173	295	PAE0804	80 Nm
PBAE120805	2 1/2"	220 VAC	173	295	PAE0805	80 Nm
PBAE141004	3"	110 VAC	186	370	PAE1004	100 Nm
PBAE141005	3"	220 VAC	186	370	PAE1005	100 Nm

VALVULA DE BOLA FLANCHADA CON ACTUADOR ELECTRICO ROTATIVO

SERIE PFCE / PFIE 1 - 1 1/2 - 2 - 2 1/2 - 3 - 4 NPT

Art

Características

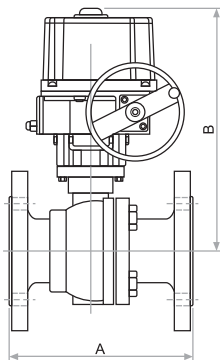
- Válvula de Bola Flanchada Pag. [Vál. Proceso-165](#)
- Actuador Rotativo Pag. [Vál. Proceso-156](#)



VALVULAS DE PROCESO

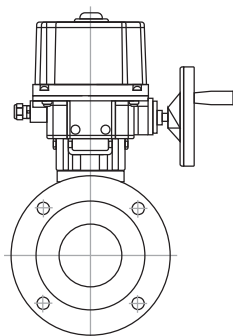
Válvula de Bola Flanchada en Acero al Carbón con Actuador Eléctrico Rotativo

Referencia	Conexión	Voltaje	A	B	Actuador	Torque
PFCE060352	1"	24 VDC	140	220,5	PAE0352	35 Nm
PFCE060354	1"	110 VAC	140	220,5	PAE0354	35 Nm
PFCE060355	1"	220 VAC	140	220,5	PAE0355	35 Nm
PFCE080502	1 1/2"	24 VDC	165	238	PAE0502	50 Nm
PFCE080504	1 1/2"	110 VAC	165	238	PAE0504	50 Nm
PFCE080505	1 1/2"	220 VAC	165	238	PAE0505	50 Nm
PFCE100502	2"	24 VDC	203	245,5	PAE0502	50 Nm
PFCE100504	2"	110 VAC	203	245,5	PAE0504	50 Nm
PFCE100505	2"	220 VAC	203	245,5	PAE0505	50 Nm
PFCE120804	2 1/2"	110 VAC	222	283,5	PAE0804	80 Nm
PFCE120805	2 1/2"	220 VAC	222	283,5	PAE0805	80 Nm
PFCE141004	3"	110 VAC	241	359	PAE1004	100 Nm
PFCE141005	3"	220 VAC	241	359	PAE1005	100 Nm
PFCE182004	4"	110 VAC	305	369	PAE2004	200 Nm
PFCE182005	4"	220 VAC	305	369	PAE2005	200 Nm



Válvula de Bola Flanchada en Acero Inoxidable 316 con Actuador Eléctrico Rotativo

Referencia	Conexión	Voltaje	A	B	Actuador	Torque
PFIE060352	1"	24 VDC	140	220,5	PAE0352	35 Nm
PFIE060354	1"	110 VAC	140	220,5	PAE0354	35 Nm
PFIE060355	1"	220 VAC	140	220,5	PAE0355	35 Nm
PFIE080502	1 1/2"	24 VDC	165	238	PAE0502	50 Nm
PFIE080504	1 1/2"	110 VAC	165	238	PAE0504	50 Nm
PFIE080505	1 1/2"	220 VAC	165	238	PAE0505	50 Nm
PFIE100502	2"	24 VDC	203	245,5	PAE0502	50 Nm
PFIE100504	2"	110 VAC	203	245,5	PAE0504	50 Nm
PFIE100505	2"	220 VAC	203	245,5	PAE0505	50 Nm
PFIE120804	2 1/2"	110 VAC	222	283,5	PAE0804	80 Nm
PFIE120805	2 1/2"	220 VAC	222	283,5	PAE0805	80 Nm
PFIE141004	3"	110 VAC	241	359	PAE1004	100 Nm
PFIE141005	3"	220 VAC	241	359	PAE1005	100 Nm
PFIE182004	4"	110 VAC	305	369	PAE2004	200 Nm
PFIE182005	4"	220 VAC	305	369	PAE2005	200 Nm



VALVULA DE BOLA DE TRES VIAS CON ACTUADOR ELECTRICO

SERIE PBTE 1/2 - 3/4 - 1 - 1 1/2 - 2 NPT

Art

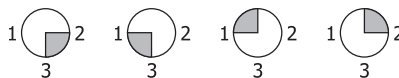
Características

- Válvula de Bola de Tres Vías Pag. [Vál. Proceso-166](#)
- Actuador Rotativo Pag. [Vál. Proceso-156](#)



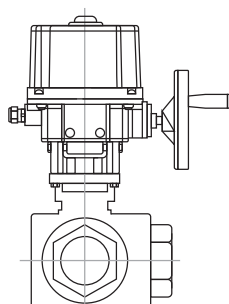
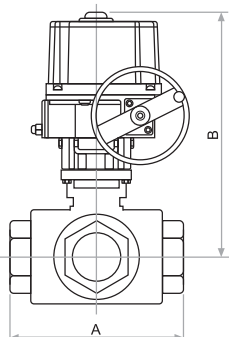
Tipo L

Posiciones permitidas



El diseño de conmutación permite:

- Desviar el caudal de una entrada común (3) a una de dos salidas (1 ó 2)
- Bloquear el caudal de una entrada y purgar la conexión opuesta



Válvula de Bola de Tres Vías en Acero Inoxidable 316 Tipo L con Actuador Eléctrico Rotativo

Referencia	Conexión	Voltaje	A	B	Actuador	Torque
PBTE040352	1/2"	24 VDC	79	226	PAE0352	35 Nm
PBTE040354	1/2"	110 VAC	79	226	PAE0354	35 Nm
PBTE040355	1/2"	220 VAC	79	226	PAE0355	35 Nm
PBTE050352	3/4"	24 VDC	88	232	PAE0352	35 Nm
PBTE050354	3/4"	110 VAC	88	232	PAE0354	35 Nm
PBTE050355	3/4"	220 VAC	88	232	PAE0355	35 Nm
PBTE060352	1"	24 VDC	108	241	PAE0352	35 Nm
PBTE060354	1"	110 VAC	108	241	PAE0354	35 Nm
PBTE060355	1"	220 VAC	108	241	PAE0355	35 Nm
PBTE080502	1 1/2"	24 VDC	133	261	PAE0502	50 Nm
PBTE080504	1 1/2"	110 VAC	133	261	PAE0504	50 Nm
PBTE080505	1 1/2"	220 VAC	133	261	PAE0505	50 Nm
PBTE100804	2"	110 VAC	164	301	PAE0804	80 Nm
PBTE100805	2"	220 VAC	164	301	PAE0805	80 Nm

VALVULA DE BOLA EN PVC CON ACTUADOR ELECTRICO ROTATIVO

SERIE PPRE / PPSE 1/2 - 3/4 - 1 - 1 1/2 - 2 NPT

Art

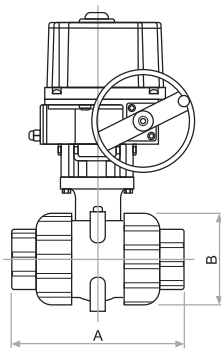
Características

- Válvula de Bola Plástica Pag. [Vál. Proceso-167](#)
- Actuador Rotativo Pag. [Vál. Proceso-156](#)



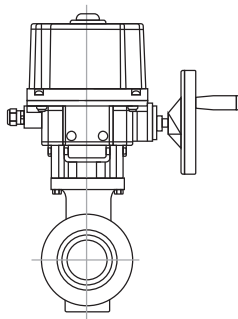
VALVULAS DE PROCESO

Válvula de Bola en PVC Roscada con Actuador Eléctrico Rotativo



Referencia	Conexión	Voltaje	A	ØB	Actuador	Torque
PPRE040352	1/2"	24 VDC	112	45	PAE0352	35 Nm
PPRE040354	1/2"	110 VAC	112	45	PAE0354	35 Nm
PPRE040355	1/2"	220 VAC	112	45	PAE0355	35 Nm
PPRE050352	3/4"	24 VDC	132	55	PAE0352	35 Nm
PPRE050354	3/4"	110 VAC	132	55	PAE0354	35 Nm
PPRE050355	3/4"	220 VAC	132	55	PAE0355	35 Nm
PPRE060352	1"	24 VDC	144	66	PAE0352	35 Nm
PPRE060354	1"	110 VAC	144	66	PAE0354	35 Nm
PPRE060355	1"	220 VAC	144	66	PAE0355	35 Nm
PPRE080502	1 1/2"	24 VDC	171	98	PAE0502	50 Nm
PPRE080504	1 1/2"	110 VAC	171	98	PAE0504	50 Nm
PPRE080505	1 1/2"	220 VAC	171	98	PAE0505	50 Nm
PPRE100804	2"	110 VAC	200	120	PAE0804	80 Nm
PPRE100805	2"	220 VAC	200	120	PAE0805	80 Nm

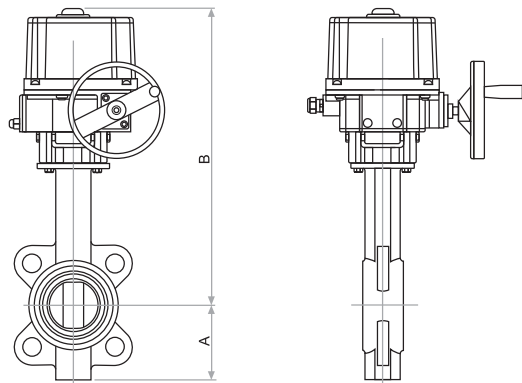
Válvula de Bola en PVC con Socket (Soldar) con Actuador Eléctrico Rotativo



Referencia	Conexión	Voltaje	A	ØB	Actuador	Torque
PPSE040352	1/2"	24 VDC	112	45	PAE0352	35 Nm
PPSE040354	1/2"	110 VAC	112	45	PAE0354	35 Nm
PPSE040355	1/2"	220 VAC	112	45	PAE0355	35 Nm
PPSE050352	3/4"	24 VDC	132	55	PAE0352	35 Nm
PPSE050354	3/4"	110 VAC	132	55	PAE0354	35 Nm
PPSE050355	3/4"	220 VAC	132	55	PAE0355	35 Nm
PPSE060352	1"	24 VDC	144	66	PAE0352	35 Nm
PPSE060354	1"	110 VAC	144	66	PAE0354	35 Nm
PPSE060355	1"	220 VAC	144	66	PAE0355	35 Nm
PPSE080502	1 1/2"	24 VDC	171	98	PAE0502	50 Nm
PPSE080504	1 1/2"	110 VAC	171	98	PAE0504	50 Nm
PPSE080505	1 1/2"	220 VAC	171	98	PAE0505	50 Nm
PPSE100804	2"	110 VAC	200	120	PAE0804	80 Nm
PPSE100805	2"	220 VAC	200	120	PAE0805	80 Nm

Características

- Válvula Mariposa Pag. [Vál. Proceso-168](#)
- Actuador Rotativo Pag. [Vál. Proceso-156](#)



Válvula Mariposa en Hierro y Disco en Acero Inox. 316 con Actuador Eléctrico Rotativo

Referencia	Conexión	A	B	Voltaje	Actuador	Torque
PMAE100502	2"	57	306	24 VDC	PAE0502	50 Nm
PMAE100504	2"	57	306	110 VAC	PAE0504	50 Nm
PMAE100505	2"	57	306	220 VAC	PAE0505	50 Nm
PMAE140502	3"	82	323	24 VDC	PAE0502	50 Nm
PMAE140504	3"	82	323	110 VAC	PAE0504	50 Nm
PMAE140505	3"	82	323	220 VAC	PAE0505	50 Nm
PMAE180804	4"	100	372	110 VAC	PAE0804	80 Nm
PMAE180805	4"	100	372	220 VAC	PAE0805	80 Nm
PMAE222004	6"	126	461	110 VAC	PAE2004	200 Nm
PMAE222005	6"	126	461	220 VAC	PAE2005	200 Nm
PMAE264004	8"	162	557	110 VAC	PAE4004	400 Nm
PMAE264005	8"	162	557	220 VAC	PAE4005	400 Nm
PMAE304004	10"	193	589	110 VAC	PAE4004	400 Nm
PMAE304005	10"	193	589	220 VAC	PAE4005	400 Nm

VALVULAS DE BOLA EN ACERO INOXIDABLE 316

SERIE PB / PBP 1/4 - 3/8 - 1/2 - 3/4 - 1 - 1 1/2 - 2 - 2 1/2 - 3 NPT

Art



Válvulas de 3 Piezas
4 Tornillos



Válvulas de 3 Piezas
con Seguro que Bloquea
la Palanca

Válvulas con Cuello ISO 5211

Cuerpo en Acero Inoxidable 316 y sellos en Teflón

Referencia	Conexión	Montaje ISO
PB0102	1/4"	F-03
PB0103	3/8"	F-03
PB0104	1/2"	F-03 / F-04
PB0105	3/4"	F-04 / F-05
PB0106	1"	F-04 / F-05
PB0108	1 1/2"	F-05 / F-07
PB0110	2"	F-05 / F-07
PB0112	2 1/2"	F-07 / F-10
PB0114	3"	F-07 / F-10

Válvulas con Palanca y Seguro

Cuerpo en Acero Inoxidable 316 y sellos en Teflón

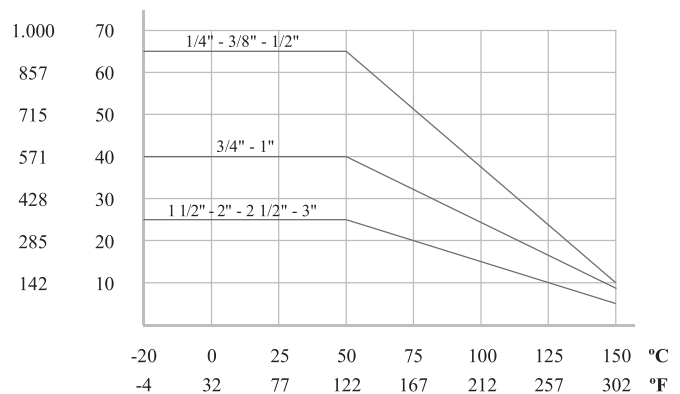
Referencia	Conexión	Cuerpo
PBP0102	1/4"	4 Tornillos
PBP0103	3/8"	4 Tornillos
PBP0104	1/2"	4 Tornillos
PBP0105	3/4"	4 Tornillos
PBP0106	1"	4 Tornillos
PBP0108	1 1/2"	4 Tornillos
PBP0110	2"	4 Tornillos

Características

- Cuello montaje ISO 5211
- Su cuerpo en 3 piezas facilita la intervención en plantas que requieren de un mantenimiento frecuente
- Resistentes a alta presión
- Manejan una amplia gama de fluidos

PSI Kg/cm²

Presión / Temperatura



Datos Técnicos

Fluido:

Aire, agua, gas, productos petrolíferos, petroquímicos y agresivos

Presión de Trabajo:

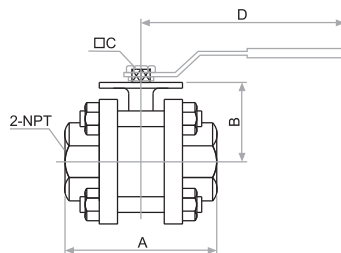
Ver diagrama

Temperatura de Trabajo:

-20°C a 180°C ~ -4°F a 356°F

Angulo de Rotación:

90° ± 3°



NPT	A	B	C	D
1/4"	75	42,5	9	112
3/8"	75	43,5	9	112
1/2"	75	43,5	9	112
3/4"	80	46,5	9	138
1"	90	54,5	11	138
1 1/2"	120	67	14	205
2"	140	75,5	14	205
2 1/2"	173	104	17	-
3"	186	111	17	-

VALVULAS DE BOLA FLANCHADAS

SERIE PBFC / PBF1 1 - 1 1/2 - 2 - 2 1/2 - 3 - 4 NPT

Art



Válvulas con Cuello ISO 5211

Cuerpo en Acero al Carbón y sellos en Teflón

Referencia	Conexión	Montaje ISO
PBFC06	1"	F-04 / F-05
PBFC08	1 1/2"	F-05 / F-07
PBFC10	2"	F-05 / F-07
PBFC12	2 1/2"	F-07 / F-10
PBFC14	3"	F-07 / F-10
PBFC18	4"	F-07 / F-10

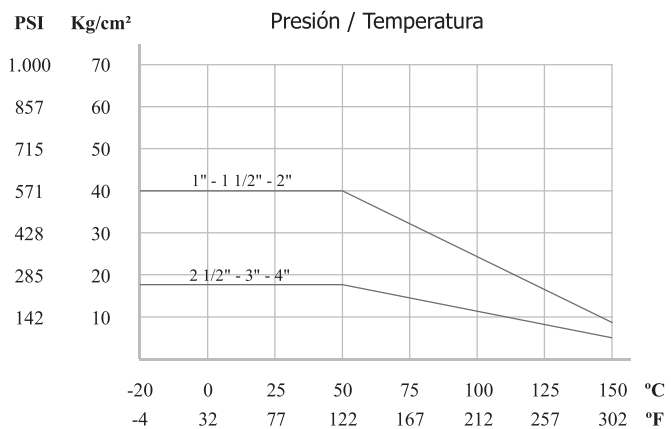
Válvulas con Cuello ISO 5211

Cuerpo en Acero Inoxidable 316 y sellos en Teflón

Referencia	Conexión	Montaje ISO
PBF106	1"	F-04 / F-05
PBF108	1 1/2"	F-05 / F-07
PBF110	2"	F-05 / F-07
PBF112	2 1/2"	F-07 / F-10
PBF114	3"	F-07 / F-10
PBF118	4"	F-07 / F-10

Características

- Cuello montaje ISO 5211
- Cuerpo de 2 piezas paso total
- Facilitan el montaje
- Resistentes a alta presión
- Manejan una amplia gama de fluidos



Datos Técnicos

Fluido:

Aire, agua, gas, productos petrolíferos, petroquímicos y agresivos

Presión de Trabajo:

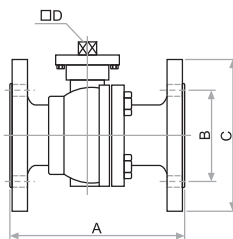
Ver diagrama

Temperatura de Trabajo:

-40°C a 180°C ~ -40°F a 356°F

Bridas:

ANSI B16,5 Class 150



NPT	A	ØB	ØC	D
1"	127,6	80,3	110	9
1 1/2"	165	99	126	11
2"	179,7	121,3	151	14
2 1/2"	183,3	140,7	178	14
3"	203	153,2	191	17
4"	228	192	232	17

VALVULAS DE TRES VIAS TIPO L - EN ACERO INOXIDABLE 316

SERIE PBT 1/2 - 3/4 - 1 - 1 1/2 - 2 NPT

Ar.t

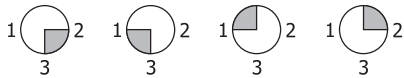


Válvulas con Cuello ISO 5211
Cuerpo en Acero Inoxidable 316 y sellos en Teflón

Referencia	Conexión	Montaje ISO
PBT0404	1/2"	F-03 / F-04
PBT0405	3/4"	F-04 / F-05
PBT0406	1"	F-04 / F-05
PBT0408	1 1/2"	F-05 / F-07
PBT0410	2"	F-05 / F-07

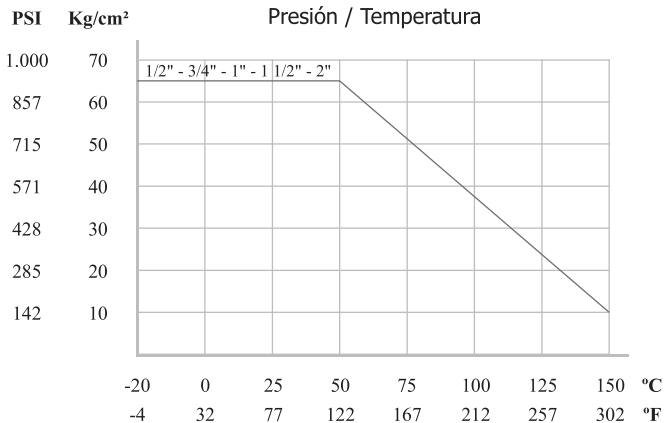
Tipo L

Posiciones permitidas



Características

- Cuello montaje ISO 5211
- Válvula de esfera tipo L
- Resistentes a alta presión
- Manejan una amplia gama de fluidos



Datos Técnicos

Fluido:

Aire, agua, gas, productos petrolíferos, petroquímicos y agresivos

Presión de Trabajo:

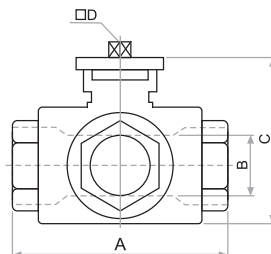
Ver diagrama

Temperatura de Trabajo:

-40°C a 180°C ~ -40°F a 356°F

Angulo de Rotación:

90° ± 3°



NPT	A	B	C	D
1/2"	79	11	74	9
3/4"	88	15	84	9
1"	108	20	98	11
1 1/2"	133	32	130	14
2"	164	40	150	14

VALVULAS DE BOLA EN PVC

SERIE PPR / PPS 1/2 - 3/4 - 1 - 1 1/2 - 2 NPT

Art



Válvulas en CPVC Rosca Hembra Cuerpo en PVC y sellos en Teflón

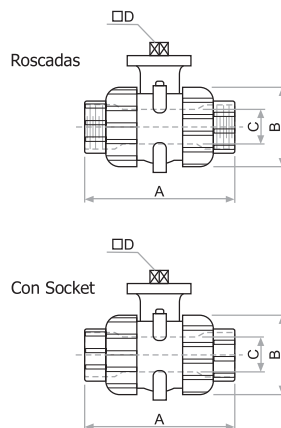
Referencia	Conexión	Presión de Trabajo	Montaje ISO
PPR04	1/2"	0 ~ 150 PSI	F-03 / F-04
PPR05	3/4"	0 ~ 150 PSI	F-04 / F-05
PPR06	1"	0 ~ 150 PSI	F-04 / F-05
PPR08	1 1/2"	0 ~ 150 PSI	F-05 / F-07
PPR10	2"	0 ~ 150 PSI	F-05 / F-07

Válvulas en CPVC con Socket (Para Soldar) Cuerpo en PVC y sellos en Teflón

Referencia	Conexión	Presión de Trabajo	Montaje ISO
PPS04	1/2"	0 ~ 150 PSI	F-03 / F-04
PPS05	3/4"	0 ~ 150 PSI	F-04 / F-05
PPS06	1"	0 ~ 150 PSI	F-04 / F-05
PPS08	1 1/2"	0 ~ 150 PSI	F-05 / F-07
PPS10	2"	0 ~ 150 PSI	F-05 / F-07

Características

- Cuello montaje ISO 5211
- Cuerpo de 2 piezas paso total
- Facilidad de montaje sin el uso de herramientas
- El CPVC es un termoplástico mejorado del PVC que resiste una mayor temperatura y es más dúctil
- Manejan una amplia gama de fluidos



NPT	A	ØB	ØC	D
1/2"	112	45	13	9
3/4"	132	55	18	11
1"	144	66	23	11
1 1/2"	171	98	38	14
2"	200	120	48	14

Datos Técnicos

Fluido:

Aire, agua, ácidos y alcalinos

Presión de Trabajo:

0 a 10,5 Bar ~ 0 a 150 PSI

Máxima Temperatura:

23°C ~ 73°F

Angulo de Rotación:

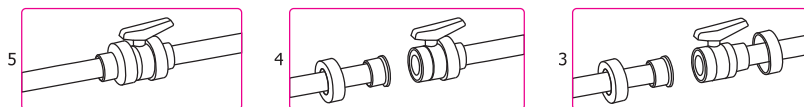
90° ± 3°

Guía de Montaje con socket

Afloje las tuercas de la válvula y sepárelas de los manguitos.

Introduzca las tuercas en los tubos (1) y a continuación fije los manguitos en los extremos del tubo (2). Las uniones soldadas se realizarán con un adhesivo para tubos de PVC rígido y no se aplicará presión hasta transcurridas al menos 1 hora. En las uniones roscadas se colocará cinta de Teflón.

A continuación ya podrá colocarse la válvula entre los manguitos (3 y 4) y apretar a mano las tuercas sobre la válvula (5).



Art

Vál. Proceso-167

VALVULAS MARIPOSA TIPO WAFER

SERIE PM 2" - 3" - 4" - 6" - 8" - 10" - 12" - 14" - 16" - 18"

Art



Características

- Cuello montaje ISO 5211
- Cuerpo de fundición GG-20 para montaje entre bridas ANSI 150 y DIN PN 10/16
- Longitud entre caras según UNE EN 558-1 Serie 20 (DIN 3202 K1)
- Exterior con pintura Epoxica

Válvulas con Cuello ISO 5211 Tipo Wafer Cuerpo en Hierro y Disco en Acero Inoxidable 316

Referencia	Conexión	Presión de Trabajo	Torque Nm	Peso Kg
PM0110	2"	0 ~ 150 PSI	12	4,2
PM0114	3"	0 ~ 150 PSI	27	5,5
PM0118	4"	0 ~ 150 PSI	39	6,8
PM0122	6"	0 ~ 150 PSI	90	11,2
PM0126	8"	0 ~ 120 PSI	120	16,6
PM0130	10"	0 ~ 120 PSI	180	23,4
PM0134	12"	0 ~ 120 PSI	340	44,5
PM0142	14"	0 ~ 120 PSI	640	61
PM0146	16"	0 ~ 120 PSI	805	82
PM0150	18"	0 ~ 120 PSI	1.100	136

Datos Técnicos

Fluido:

Aire, agua, gases inertes

Máxima Presión:

2" a 6": 10,3 Bar ~ 150 PSI

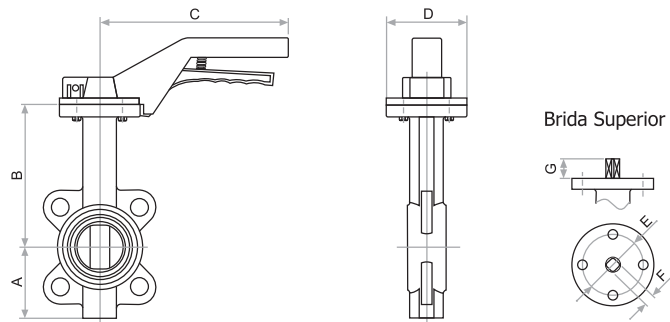
8" a 12": 8,3 Bar ~ 120 PSI

Temperatura de Trabajo:

-20°C a 120°C ~ -4°F a 248°F

Angulo de Rotación:

90° ± 3°



Conexión	A	B	C	ØD	ØE	F	G
2"	57	143	203	65	50	9	29
3"	82	160	203	65	50	9	29
4"	100	181	203	90	70	11	29
6"	126	202	325	90	70	14	29
8"	162	240	325	125	102	17	35
10"	193	272	356	125	102	22	35
12"	236,5	318	502	125	102	22	35
14"	267	368	-	125	102	22	45
16"	298,6	400	-	175	140	22	51,2
18"	318	422	-	175	140	27	51,2

Materiales

Cuerpo : Fundición GG-20
 Disco : Acero Inox. 316
 Sello : EPDM
 Eje : Acero Inoxidable 416
 Buje : PTFE

Permiten operar en forma manual, válvulas de bola ó mariposa de una manera precisa y suave, por su especial sistema interno de engranajes.



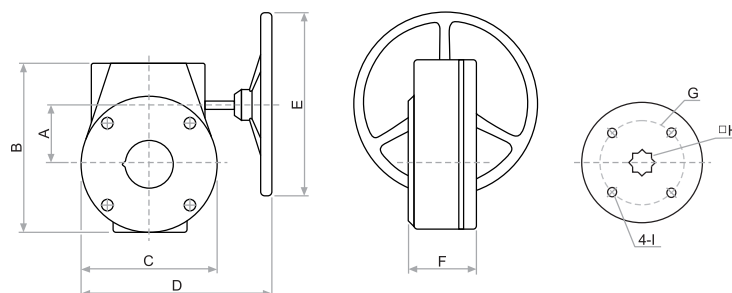
VALVULAS DE PROCESO

Modelos Standard

Código	Torque	Para Válvulas Mariposa
PVM022	100 Nm	2", 3", 4" y 6"
PVM030	200 Nm	8" y 10"
PVM042	650 Nm	12" y 14"
PVM050	1.200 Nm	16" y 18"

Características

Descripción	Valores
Angulo de Giro	0 ~ 90°
Protección	IP65
Temperatura	-20 a 120 °C ~ -4 a 248 °F
Rango de Ajuste	± 0.5°
Material	Fundición de Hierro
Acabado	Pintura en Poliuretano



Código	A	B	C	D	ØE	F	ØG	H	I
PVM022	45	125	102	205	135	65	50	14	M8
PVM030	63	167	141	295	285	79	70	17	M10
PVM042	80	188	151	291	285	80	102	22	M10
PVM050	80	188	151	291	285	80	140	27	M16