

# Mangueras

Mangueras en poliuretano  
y nylon aplicables en:

- ∨ Robótica
- ∨ Sistemas neumáticos
- ∨ Herramientas
- ∨ Vacío
- ∨ Instrumentación



**Mangueras**

Mangueras en Poliuretano

**Serie MPC** (Milimétrica y En Pulgadas) **Mangueras-304**

Mangueras en Nylon

**Serie MN** (Milimétrica y En Pulgadas) **Mangueras-305**

Mangueras Antichispas **Serie MA** (Milimétrica) **Mangueras-306**

Cortador De Manguera **Serie MC** **Mangueras-306**



**Mangueras Para Herramientas y Soplado**

Mangueras En Espiral

**Serie ME** (Milimétrica y En Pulgadas) **Mangueras-307**

Balaceadores **Serie MB** (1, 3 y 6 Kg) **Mangueras-308**

Manguera Retráctil **Serie MRT** (1/4") **Mangueras-309**

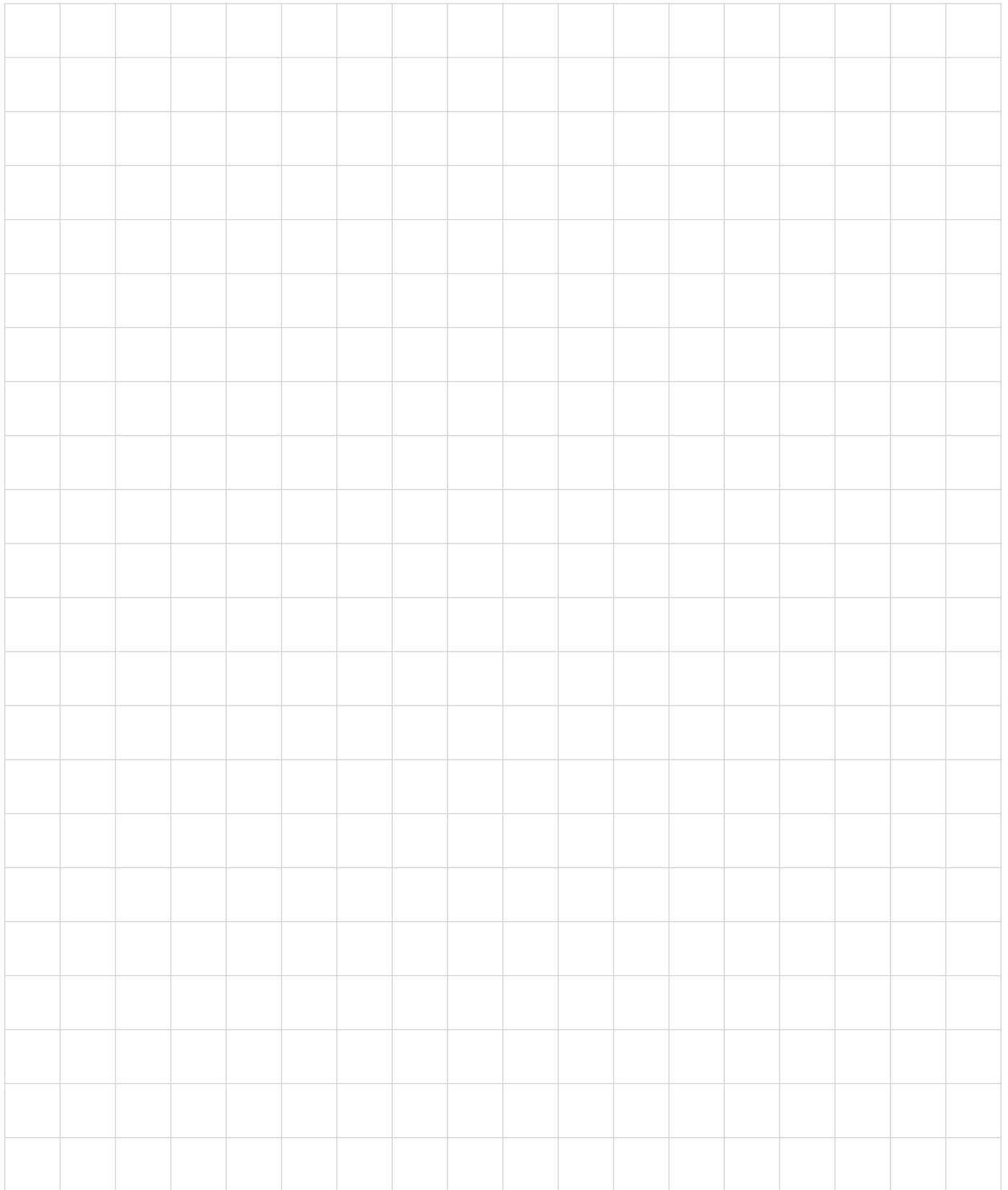


**Pistolas De Soplado**

Pistolas Plásticas **Serie MPP** (1/4") **Mangueras-310**

Pistolas Metálicas **Serie MPS** (1/4") **Mangueras-310**

Pistolas Metálicas **Serie MPM** (1/4") **Mangueras-310**





### Características

- Su flexibilidad excepcional permite obtener radios de curvatura mas pequeños
- Durable, ligera, resistente a la abrasión y químicos
- Ideal en aplicaciones a baja temperatura ambiental
- Aplicable en robótica, sistemas neumáticos, herramientas, vacío, instrumentación, etc.

### Manguera en Poliuretano Serie MPC - En Pulgadas

| Referencia | OD    | ID      | Color | Presión de Trabajo |
|------------|-------|---------|-------|--------------------|
| MPC1011    | 1/8"  | 2 mm    | Negro | 150 PSI            |
| MPC1015    | 1/8"  | 2 mm    | Azul  | 150 PSI            |
| MPC1021    | 1/4"  | 4.15 mm | Negro | 150 PSI            |
| MPC1025    | 1/4"  | 4.15 mm | Azul  | 150 PSI            |
| MPC1091    | 5/16" | 5 mm    | Negro | 150 PSI            |
| MPC1095    | 5/16" | 5 mm    | Azul  | 150 PSI            |
| MPC1031    | 3/8"  | 6 mm    | Negro | 150 PSI            |
| MPC1035    | 3/8"  | 6 mm    | Azul  | 150 PSI            |
| MPC1041    | 1/2"  | 8.5 mm  | Negro | 150 PSI            |
| MPC1045    | 1/2"  | 8.5 mm  | Azul  | 150 PSI            |

Presentación: 1/8" OD en rollos de 25 mts. y 200 mts.  
1/4", 5/16", 3/8" y 1/2" OD en rollos de 25 mts. y 100 mts.

### Datos Técnicos

Fluido:  
Aire comprimido y agua

Temperatura de Trabajo:

Serie MP:  
-20°C a 70°C ~ -4°F a 158°F

### Manguera en Poliuretano Serie MPC - Milimétrica

| Referencia | OD    | ID     | Color | Presión de Trabajo |
|------------|-------|--------|-------|--------------------|
| MPC2041    | 4 mm  | 2.5 mm | Negro | 150 PSI            |
| MPC2045    | 4 mm  | 2.5 mm | Azul  | 150 PSI            |
| MPC2061    | 6 mm  | 4 mm   | Negro | 150 PSI            |
| MPC2065    | 6 mm  | 4 mm   | Azul  | 150 PSI            |
| MPC2081    | 8 mm  | 5 mm   | Negro | 150 PSI            |
| MPC2085    | 8 mm  | 5 mm   | Azul  | 150 PSI            |
| MPC2101    | 10 mm | 6.5 mm | Negro | 150 PSI            |
| MPC2105    | 10 mm | 6.5 mm | Azul  | 150 PSI            |
| MPC2121    | 12 mm | 8 mm   | Negro | 150 PSI            |
| MPC2125    | 12 mm | 8 mm   | Azul  | 150 PSI            |
| MPC2165    | 16 mm | 12 mm  | Azul  | 150 PSI            |

Presentación: 4 y 6 mm OD en rollos de 25 mts. y 200 mts.  
8, 10, 12 y 16 mm OD en rollos de 25 mts. y 100 mts.



### Características

- Durable, ligera, resistente a la abrasión y químicos
- Ideal en aplicaciones a baja ó alta, temperatura ambiental
- Aplicable en robótica, sistemas neumáticos, herramientas, vacío, instrumentación, etc.

### Manguera en Nylon Serie MN - En Pulgadas

| Referencia | OD    | ID      | Color   | Presión de Trabajo |
|------------|-------|---------|---------|--------------------|
| MN1024     | 1/4"  | 2 mm    | Natural | 261 PSI            |
| MN1094     | 5/16" | 4.15 mm | Natural | 160 PSI            |
| MN1034     | 3/8"  | 6 mm    | Natural | 101 PSI            |
| MN1044     | 1/2"  | 8.5 mm  | Natural | 101 PSI            |

Presentación: Rollos de 25 mts. y 100 mts.

### Datos Técnicos

Fluido:  
Aire comprimido y agua

Temperatura de Trabajo:  
-40°C a 90°C ~ -40°F a 194°F

### Manguera en Nylon Serie MN - Milimétrica

| Referencia | OD    | ID     | Color   | Presión de Trabajo |
|------------|-------|--------|---------|--------------------|
| MN2044     | 4 mm  | 2.5 mm | Natural | 160 PSI            |
| MN2064     | 6 mm  | 4 mm   | Natural | 160 PSI            |
| MN2084     | 8 mm  | 6 mm   | Natural | 101 PSI            |
| MN2104     | 10 mm | 7.5 mm | Natural | 101 PSI            |
| MN2124     | 12 mm | 9 mm   | Natural | 101 PSI            |

Presentación: Rollos de 25 mts. y 100 mts.

## Características

- Tubo interno de poliuretano endurecido y revestido por una capa especial de retardante de llamas
- Resistente a aceites, grasas, soluciones acuosas, ozono, envejecimiento por calor y luz ultravioleta
- El recubrimiento cumple con la norma UL 94 VO



## Datos Técnicos

Fluido:  
Aire comprimido y agua

Temperatura de Trabajo:  
-40°C a 70°C ~ -40°F a 165°F

## Manguera Antichispas - Milimétrica

| Referencia | OD   | ID   | Color | Presión de Trabajo |
|------------|------|------|-------|--------------------|
| MA2065     | 6 mm | 4 mm | Azul  | 145 PSI            |
| MA2085     | 8 mm | 5 mm | Azul  | 160 PSI            |

Presentación: Rollos de 50 mts.

## Cortador de Manguera

### Características

- Permite el corte recto de mangueras de Nylon, Poliuretano y Polietileno

### Datos Técnicos

Angulo de Corte:  
90°

Capacidad de Corte:  
Hasta 12 mm (1/2")  
Diámetro exterior



### Modelo Standard

| Referencia | Corte a: | Capacidad de Corte    |
|------------|----------|-----------------------|
| MC04       | 90°      | Hasta 1/2" OD (12 mm) |



### Características

- La manguera en espiral posee una excelente retracción para volver a su estado original
- Durable, ligera, resistente a la abrasión y químicos
- Ideal en aplicaciones a baja temperatura ambiental
- Aplicable en robótica, sistemas neumáticos, herramientas, vacío, instrumentación, etc.

### Manguera en Espiral - Milimétricas

| Referencia | OD    | ID     | Conexión | Longitud | Color |
|------------|-------|--------|----------|----------|-------|
| ME206055   | 6 mm  | 4 mm   | 1/4"     | 5 mt.    | Azul  |
| ME206105   | 6 mm  | 4 mm   | 1/4"     | 10 mt.   | Azul  |
| ME208055   | 8 mm  | 5 mm   | 1/4"     | 5 mt.    | Azul  |
| ME208105   | 8 mm  | 5 mm   | 1/4"     | 10 mt.   | Azul  |
| ME210055   | 10 mm | 6.5 mm | 3/8"     | 5 mt.    | Azul  |

### Datos Técnicos

Fluido:  
Aire comprimido

Presión de Trabajo:  
-1 a 10 Bar ~ -14,7 a 150 PSI

Temperatura de Trabajo:  
0°C a 60°C ~ 32°F a 140°F

### Manguera en Espiral - En Pulgadas

| Referencia | OD     | ID   | Conexión | Longitud | Color    |
|------------|--------|------|----------|----------|----------|
| ME102076   | 0.375" | 1/4" | 1/4"     | 7 mt.    | Amarillo |
| ME103076   | 0.463" | 3/8" | 3/8"     | 7 mt.    | Amarillo |

## Características

- Retracción automática
- Especiales para herramientas neumáticas y eléctricas en puntos de producción en serie
- Permite ensamblar únicamente el balanceador MB01 y MB03 con la manguera en espiral para las aplicaciones neumáticas
- Evita las herramientas en el piso previniendo accidentes

Balanceador

Manguera en espiral



## Balancedores

| Referencia | Capacidad  | Long. Cable | Peso     |
|------------|------------|-------------|----------|
| MB01       | 0,4 ~ 1 Kg | 1.600 mm    | 630 gr   |
| MB03       | 2 ~ 3 Kg   | 1.600 mm    | 790 gr   |
| MB06       | 4 ~ 6 Kg   | 2.500 mm    | 3.000 gr |

## Manguera en espiral

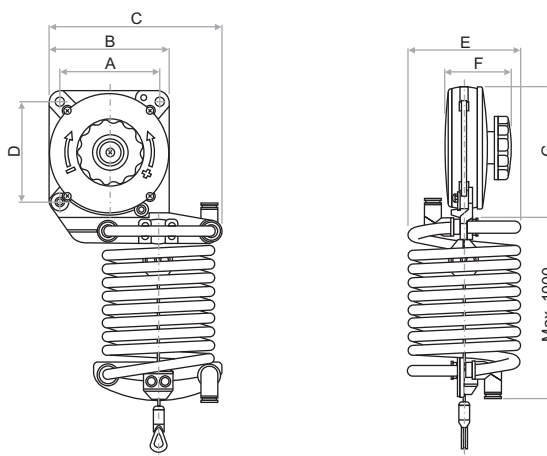
| Referencia | Ø Manguera | Longitud | Color |
|------------|------------|----------|-------|
| MEZ210015  | 10 mm      | 1 mt.    | Azul  |

## Datos Técnicos

Fluido:  
Aire comprimido

Presión de Trabajo:  
-1 a 10 Bar ~ -14,7 a 150 PSI

Temperatura de Trabajo:  
-20°C a 80°C ~ -4°F a 176°F



## Materiales

Cuerpo : Aluminio  
Cable : Acero Inox.  
Manguera : Poliuretano

| Referencia | A     | B   | C   | D     | E   | F    | G   |
|------------|-------|-----|-----|-------|-----|------|-----|
| MB01       | 93    | 113 | 160 | 93    | 105 | 60   | 113 |
| MB03       | 93    | 113 | 160 | 93    | 105 | 60   | 113 |
| MB06       | 162,5 | 192 | -   | 162,5 | -   | 99,5 | 192 |





## Características

- Versión en caja cerrada
- La manguera se retrae automáticamente
- Evita las mangueras en el piso previniendo accidentes
- Especial para aplicaciones en herramientas neumáticas y puntos de soplado

## Modelos Standard

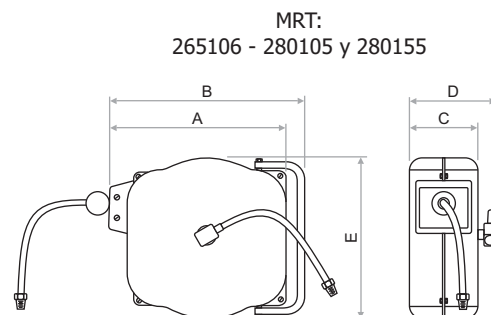
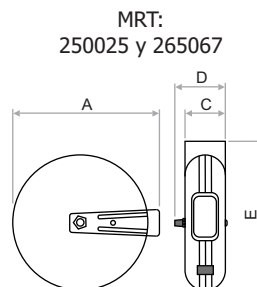
| Referencia | Ø Interior Mang. | Conexión | Long. Manguera | Color Manguera | Máx. Presión |
|------------|------------------|----------|----------------|----------------|--------------|
| MRT250025  | 5 mm             | 1/4"     | 2 mts.         | Azul           | 100 PSI      |
| MRT265067  | 6,5 mm           | 1/4"     | 6 mts.         | Naranja        | 100 PSI      |
| MRT265106  | 6,5 mm           | 1/4"     | 10 mts.        | Amarilla       | 220 PSI      |
| MRT280105  | 8 mm             | 1/4"     | 10 mts.        | Azul           | 220 PSI      |
| MRT280155  | 8 mm             | 1/4"     | 15 mts.        | Azul           | 220 PSI      |
| MRZ210165  | 10 mm            | 3/8"     | 16 mts.        | Azul           | 220 PSI      |

## Datos Técnicos

Fluido:  
Aire comprimido

Presión de Trabajo a 23°C:  
5 mm: 8 Bar ~ 116 PSI  
6,5 y 8 mm: 15 Bar ~ 220 PSI

Temperatura de Trabajo:  
-5°C a 60°C ~ 23°F a 140°F



| Referencia | A   | B   | C   | D   | E   | Peso   |
|------------|-----|-----|-----|-----|-----|--------|
| MRT250025  | 130 | -   | 55  | 87  | 185 | 1,0 Kg |
| MRT265067  | 220 | -   | 66  | 82  | 220 | 1,4 Kg |
| MRT265106  | 270 | 320 | 120 | 142 | 282 | 8,0 Kg |
| MRT280105  | 345 | 380 | 121 | 170 | 325 | 9,0 Kg |
| MRT280155  | 345 | 380 | 121 | 170 | 325 | 9,0 Kg |

MANGUERAS

# PISTOLAS DE SOPLADO

SERIE MPP / MPS - PLASTICAS Y METALICAS

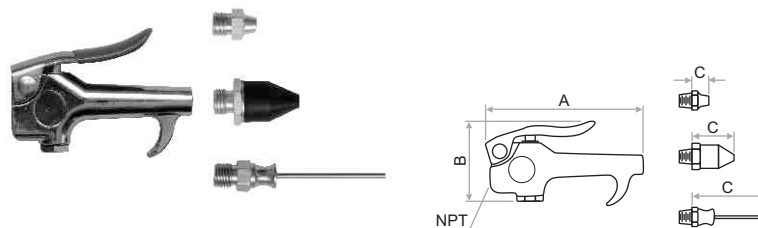


## Características

- Diseños ergonómicos que facilitan su manejo
- Control del flujo de salida que regula el consumo de aire
- Cuerpo en PBT resistente al impacto y muy liviano
- Variedad de boquillas para diferentes aplicaciones

## Pistolas Plásticas- (PBT)

| Referencia | Conexión (PT) | A    | B     | C      |
|------------|---------------|------|-------|--------|
| MPP02024   | 1/4"          | 96,8 | 142,1 | 50 mm  |
| MPP02100   | 1/4"          | 96,8 | 142,1 | 100 mm |



## Datos Técnicos

Fluido:  
Aire comprimido

Presión de Trabajo:  
0 a 2 Bar ~ 0 a 30 PSI

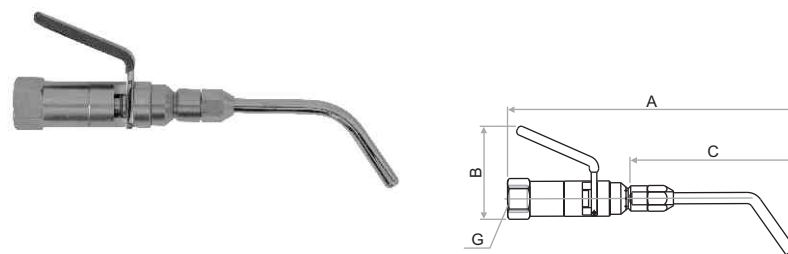
Temperatura de Trabajo:

Plásticas:  
0°C a 60°C ~ 32°F a 140°F

Metálicas  
-29°C a 80°C ~ -20°F a 175°F

## Pistolas Metálicas- (Zinc)

| Referencia | Conexión (NPT) | A  | B  | C               |
|------------|----------------|----|----|-----------------|
| MPS0210    | 1/4"           | 93 | 55 | 10 / 25 / 47 mm |



## Pistolas Metálicas- (Zinc)

| Referencia | Conexión (G) | A   | B    | C     |
|------------|--------------|-----|------|-------|
| MPS0290    | G1/4"        | 157 | 49,5 | 90 mm |