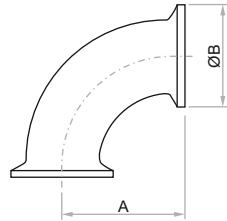


CODO SANITARIO 90° Y 45°

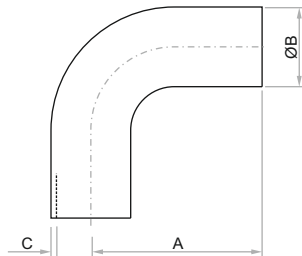
SERIE IC / ICA - CONEXION TIPO CLAMP Y PARA SOLDAR NORMA ASME BPE

Art



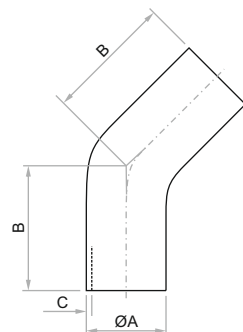
Codo Clamp 90° - Norma BPE

Referencia	Conex.	Inox.	A	B
IC51204	1/2"	316L	41,3	25
IC51205	3/4"	316L	41,3	25
IC51206	1"	316L	50,8	50,5
IC51208	1 1/2"	316L	69,9	50,5
IC51210	2"	316L	88,9	64
IC51212	2 1/2"	316L	108	77,5
IC51214	3"	316L	127	91
IC51218	4"	316L	168,3	119
IC51222	6"	316L	266,7	166,7



Codo Largo Para Soldar 90° - Norma BPE

Referencia	Conex.	Inox.	A	B	C
IC522204	1/2"	316L	76,2	12,7	1,65
IC522205	3/4"	316L	76,2	19,1	1,65
IC522206	1"	316L	76,2	25,4	1,65
IC522208	1 1/2"	316L	95,25	38,1	1,65
IC522210	2"	316L	120,65	50,8	1,65
IC522212	2 1/2"	316L	139,7	63,5	1,65
IC522214	3"	316L	158,75	76,2	1,65
IC522218	4"	316L	203,2	101,6	2,11
IC522222	6"	316L	292,1	152,4	2,77



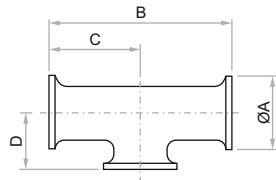
Codo Largo Para Soldar 45° - Norma BPE

Referencia	Conex.	Inox.	A	B	C
ICA522206	1"	316L	25,4	57,15	1,65
ICA522208	1 1/2"	316L	38,1	63,5	1,65
ICA522210	2"	316L	50,8	76,2	1,65
ICA522212	2 1/2"	316L	63,5	85,85	1,65
ICA522214	3"	316L	76,2	91,95	1,65
ICA522218	4"	316L	101,6	114,3	2,11

UNION TEE, REDUCCION TEE Y TIPO U

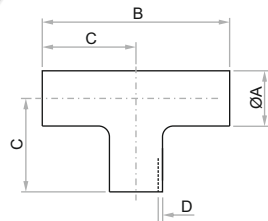
SERIE IUT / IRT / IRU - CONEXION TIPO CLAMP Y PARA SOLDAR NORMA ASME BPE

Art



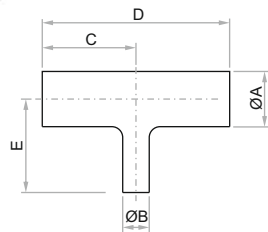
Unión Tee Clamp - Norma BPE

Referencia	Conex.	Inox.	A	B	C	D
IUT51204	1/2"	316L	25	114,3	57,2	25,4
IUT51205	3/4"	316L	25	120,6	60,3	28,6
IUT51206	1"	316L	50,5	133,4	66,7	28,6
IUT51208	1 1/2"	316L	50,5	146	73	34,9
IUT51210	2"	316L	64	171,5	85,7	41,3
IUT51212	2 1/2"	316L	77,5	184,2	92,1	47,6
IUT51214	3"	316L	91	196,9	98,4	54
IUT51218	4"	316L	119	241,3	120,7	69,9
IUT51222	6"	316L	166,7	362	181	117,5



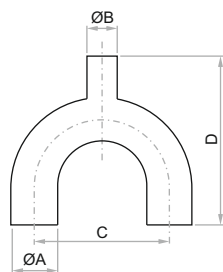
Unión Tee Para Soldar - Norma BPE

Referencia	Conex.	Inox.	A	B	C	D
IUT52204	1/2"	316L	12,7	95,25	47,63	1,65
IUT52205	3/4"	316L	19,1	101,6	50,8	1,65
IUT52206	1"	316L	25,4	107,95	53,98	1,65
IUT52208	1 1/2"	316L	38,1	120,65	60,33	1,65
IUT52210	2"	316L	50,8	146,05	73,03	1,65
IUT52212	2 1/2"	316L	63,5	158,75	79,38	1,65
IUT52214	3"	316L	76,2	171,45	85,73	1,65
IUT52218	4"	316L	101,6	209,55	104,78	2,11
IUT52222	6"	316L	152,4	285,80	142,9	2,77



Reducción Tee Para Soldar - Norma BPE

Referencia	A	B	Inox.	C	D	E
IRT5220604	1"	1/2"	316L	53,98	107,95	53,98
IRT5220605	1"	3/4"	316L	53,98	107,95	53,98
IRT5220804	1 1/2"	1/2"	316L	60,33	120,65	60,33
IRT5220805	1 1/2"	3/4"	316L	60,33	120,65	60,33
IRT5220806	1 1/2"	1"	316L	60,33	120,65	60,33
IRT5221005	2"	3/4"	316L	73,03	146,05	66,68
IRT5221006	2"	1"	316L	73,03	146,05	66,68
IRT5221008	2"	1 1/2"	316L	73,03	146,05	66,68



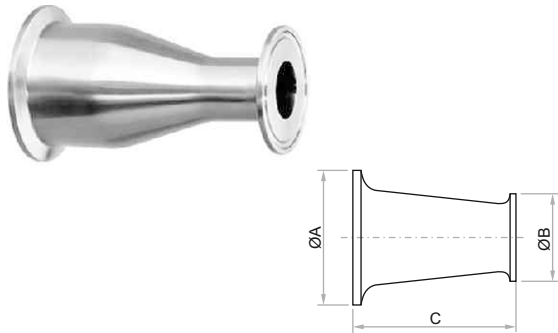
Reducción Tipo U Para Soldar - Norma BPE

Referencia	A	B	Inox.	C	D
IRU5220604	1"	1/2"	316L	76,2	108,5
IRU5220605	1"	3/4"	316L	76,2	108,5
IRU5220804	1 1/2"	1/2"	316L	114,3	173,7
IRU5220805	1 1/2"	3/4"	316L	114,3	173,7
IRU5220806	1 1/2"	1"	316L	114,3	174,1

REDUCCION

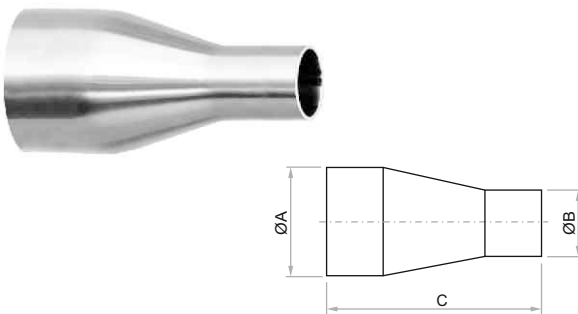
SERIE IR / IRE - CONEXION TIPO CLAMP Y PARA SOLDAR NORMA ASME BPE

Art



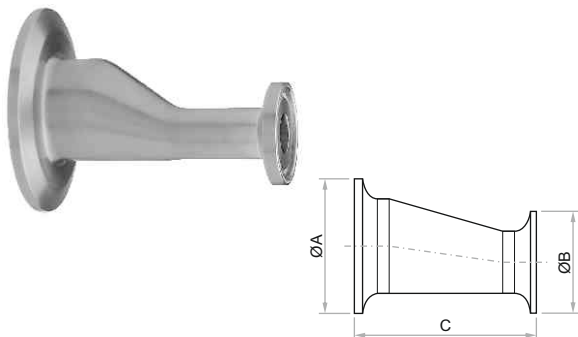
Reducción Concéntrica Clamp - Norma BPE

Referencia	Conexión	Inox.	A	B	C
IR5120806	1 1/2" - 1"	316L	50,4	50,4	76,2
IR5121006	2" - 1"	316L	63,91	50,4	127
IR5121208	2 1/2" - 1 1/2"	316L	77,5	50,4	127
IR5121210	2 1/2" - 2"	316L	77,5	63,91	76,2
IR5121410	3" - 2"	316L	90,9	63,91	127
IR5121412	3" - 2 1/2"	316L	90,9	77,5	76,2
IR5121814	4" - 3"	316L	118,92	90,9	130,18



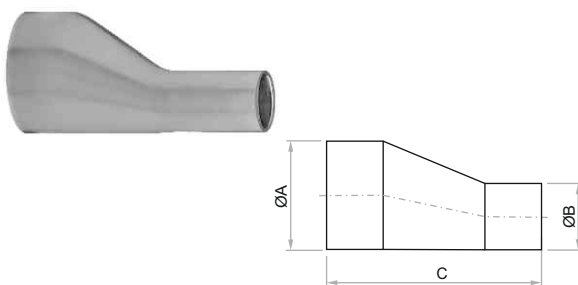
Reducción Concéntrica Para Soldar - Norma BPE

Referencia	Conexión	Inox.	A	B	C
IR5220604	1" - 1/2"	316L	25,4	12,7	114,3
IR5220605	1" - 3/4"	316L	25,4	19	101,6
IR5220806	1 1/2" - 1"	316L	38,1	25,4	127
IR5221008	2" - 1 1/2"	316L	50,8	38,1	133,4
IR5221210	2 1/2" - 2"	316L	63,5	50,8	139,7
IR5221410	3" - 2"	316L	76,2	50,8	190,5
IR5221412	3" - 2 1/2"	316L	76,2	63,5	139,7
IR5221814	4" - 3"	316L	101,6	76,2	196,9



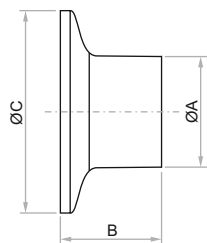
Reducción Excéntrica Clamp - Norma BPE

Referencia	Conexión	Inox.	A	B	C
IRE5120806	1 1/2" - 1"	316L	50,4	50,4	76,2
IRE5121006	2" - 1"	316L	63,91	50,4	127
IRE5121208	2 1/2" - 1 1/2"	316L	77,5	50,4	127
IRE5121210	2 1/2" - 2"	316L	77,5	63,91	76,2
IRE5121410	3" - 2"	316L	90,9	63,91	127
IRE5121412	3" - 2 1/2"	316L	90,9	77,5	76,2
IRE5121814	4" - 3"	316L	118,92	90,9	130,18



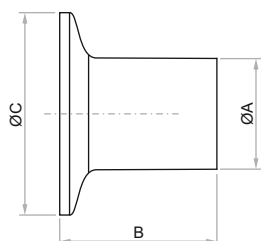
Reducción Excéntrica Para Soldar - Norma BPE

Referencia	Conexión	Inox.	A	B	C
IRE5220806	1 1/2" - 1"	316L	38,1	25,4	127
IRE5221008	2" - 1 1/2"	316L	50,8	38,1	133,4
IRE5221210	2 1/2" - 2"	316L	63,5	50,8	139,7
IRE5221410	3" - 2"	316L	76,2	50,8	190,5
IRE5221412	3" - 2 1/2"	316L	76,2	63,5	139,7
IRE5221814	4" - 3"	316L	101,6	76,2	196,9



Ferula Corta - Norma BPE

Referencia	Conex.	Inox.	A	B	C
IF52104	1/2"	316L	12,7	12,7	25
IF52105	3/4"	316L	19,1	12,7	25
IF52106	1"	316L	25,4	12,7	50,5
IF52108	1 ½"	316L	38,1	12,7	50,5
IF52110	2"	316L	50,8	12,7	64
IF52112	2 ½"	316L	63,5	12,7	77,5
IF52114	3"	316L	76,2	12,7	91
IF52118	4"	316L	101,6	15,8	119



Ferula Larga - Norma BPE

Referencia	Conex.	Inox.	A	B	C
IF52204	1/2"	316L	12,7	44,45	25
IF52205	3/4"	316L	19,1	44,45	25
IF52206	1"	316L	25,4	44,45	50,5
IF52208	1 ½"	316L	38,1	44,45	50,5
IF52210	2"	316L	50,8	57,15	64
IF52212	2 ½"	316L	63,5	57,15	77,5
IF52214	3"	316L	76,2	57,15	91
IF52218	4"	316L	101,6	57,15	119
IF52222	6"	316L	152,4	76,2	166,7



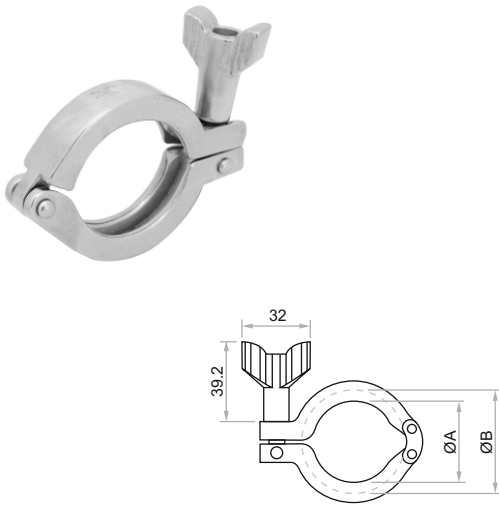
Tapón Clamp - Norma BPE

Referencia	Conex.	Inox.	A	B
IT51205	1/2" - 3/4"	316L	25	6,35
IT51206	1"	316L	50,5	6,35
IT51210	2"	316L	64	6,35
IT51212	2 ½"	316L	77,5	6,35
IT51214	3"	316L	91	6,35
IT51218	4"	316L	119	7,9
IT51222	6"	316L	166,7	11,1

ABRAZADERAS Y SELLOS

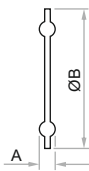
SERIE IA / ISA - CONEXION TIPO CLAMP NORMA ASME BPE / 3A / DIN

Art



Abrazadera Clamp - Norma BPE / 3A / DIN

Referencia	Conex.	Inox.	A	B
IA11105	1/2" - 3/4"	304	20	28
IA11108	1" - 1 1/2"	304	44,4	53,6
IA11110	2"	304	57,8	67
IA11112	2 1/2"	304	71,4	80,6
IA11114	3"	304	84	94,2
IA11118	4"	304	110	122,2
IA11122	6"	304	155,4	170,4



Sellos Para Ferula Clamp - Norma BPE / 3A / DIN

Referencia	Material	Conex.	A	B
ISA1304	SILICONA	1/2"	5	25,2
ISA1305	SILICONA	3/4"	5	25,2
ISA1306	SILICONA	1"	5	50,5
ISA1308	SILICONA	1 1/2"	5	50,5
ISA1310	SILICONA	2"	5,5	64
ISA1312	SILICONA	2 1/2"	5,5	77,5
ISA1314	SILICONA	3"	5,5	91
ISA1318	SILICONA	4"	5,5	119
ISA1322	SILICONA	6"	5,5	166,8

ISA1404	TEFLON	1/2"	5	25,2
ISA1405	TEFLON	3/4"	5	25,2
ISA1406	TEFLON	1"	5	50,5
ISA1408	TEFLON	1 1/2"	5	50,5
ISA1410	TEFLON	2"	5,5	64
ISA1412	TEFLON	2 1/2"	5,5	77,5
ISA1414	TEFLON	3"	5,5	91
ISA1418	TEFLON	4"	5,5	119

Empaques Silicona:

Agua, Aceite, Grasas, Etanol, Metanol

Empaques Teflón:

Vapor, Ozono, Cloro, Amoníaco, Acido Acético, Sulfúrico e Hidroclórico